



13 715 705



- Saliente 160 mm
- Caño rígido
- Salida rectangular con 40 chorros individuales
- Altura máxima del conjunto 204 mm
- Altura hasta el aireador 190 mm
- Diámetro del orificio 35 mm
- 2x Latiguillo de presión M 10 x 1 enroscado, estanqueidad probada
- Racor 1/2"
- Caudal máx. 4 l/min
- Sin plomo
- Este producto puede ayudar a un edificio a cumplir con los requisitos de los sistemas de certificación ecológica de edificios: LEED®, BREEAM®, DGNB

	Dark Chrome	13 715 705-19
	Cromo	13 715 705-00
	Platino cepillado	13 715 705-06
	Champagne cepillado (Oro 22k)	13 715 705-46
	Champagne (Oro 22k)	13 715 705-47
	Dark Platinum cepillado	13 715 705-99

13 715 705

mm [inches]

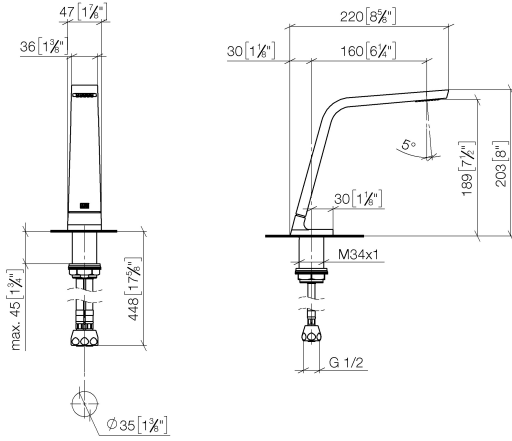
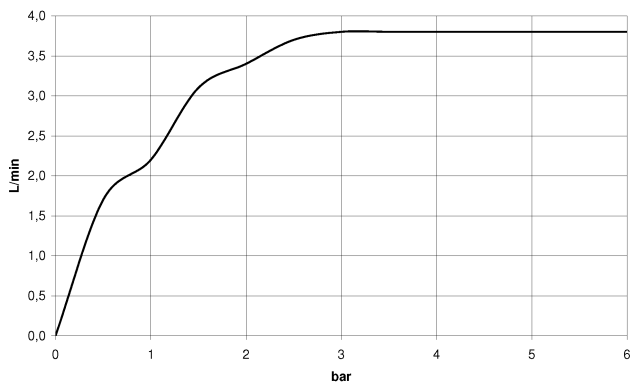


Diagrama de flujo



Códigos y Estándares

Executive Order
no. 1007

NSF372

NSF61



CL.1 Caño de lavabo sin válvula - Dark Chrome

CL.1

13 715 705

Certificado

GDV_0400

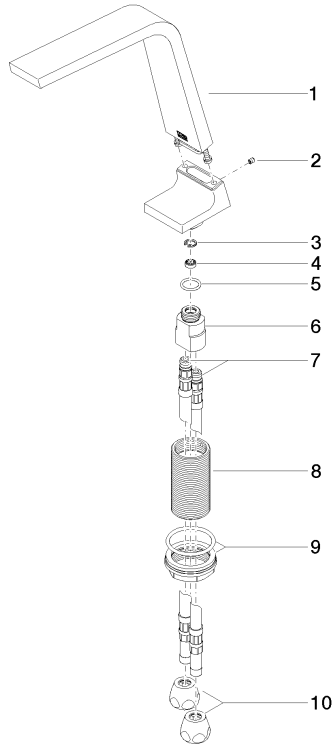
IAPMO_N-4

IAPMO_6

13 715 705

Versión del producto de 7/1/2021

Piezas para otros
acabados pueden
encontrarse aquí:
Cromo





13 715 705

Lista de piezas de recambios

Versión del producto de 7/1/2021