



13 800 670



- Saliente 170 mm
- Caño rígido
- Aireador rectangular
- Diámetro del orificio 40 mm
- Roseta 60 x 60 mm
- Racor 1/2"
- Caudal máx. 5,7 l/min
- Sin plomo
- Este producto puede ayudar a un edificio a cumplir con los requisitos de los sistemas de certificación ecológica de edificios: LEED®, BREEAM®, DGNB

Para el control del Touchfree, solicite un eSet Touchfree CON o SIN ajuste de temperatura

	Cromo	13 800 670-00
	Cromo cepillado	13 800 670-93

Complementos recomendados



- Cuerpo empotrado -** 35 085 970 90
- Profundidad de montaje máx. 163 mm
 - Profundidad de montaje mín. 90 mm

13 800 670

mm [inches]

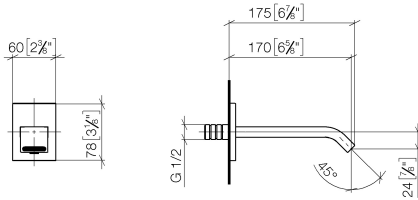
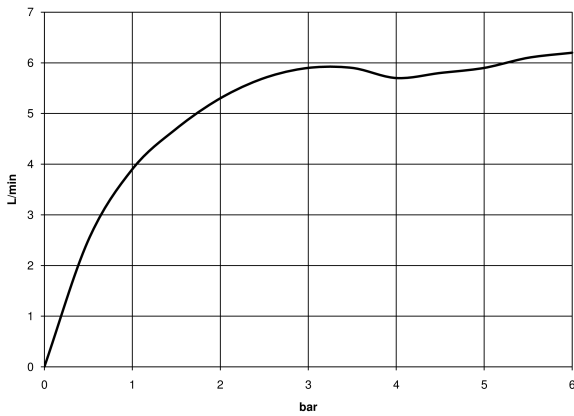


Diagrama de flujo



Códigos y Estándares

DIN 4109

ISO 3822

Scottish Water
Byelaws

UK Water Supply
Regulations

Ü-Zeichen



IMO Caño mural de lavabo sin válvula - Cromo

IMO

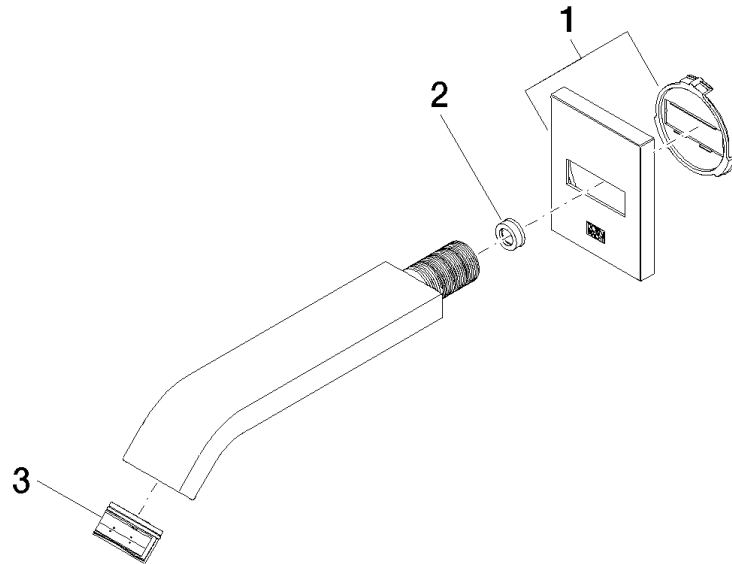
13 800 670

Certificado

WRAS_2005

LGA_29

Versión del producto de 3/13/2017





IMO Caño mural de lavabo sin válvula - Cromo

IMO

13 800 670

Lista de piezas de recambios

Versión del producto de 3/13/2017

Nº	Número de artículo	Denominación	Cantidad de montaje	Plazo de entrega
	90 27 67 005 00-00	roseta	3	10