



13 800 670



- Saliente 170 mm
- Caño rígido
- Aireador rectangular
- Diámetro del orificio 40 mm
- Roseta 60 x 60 mm
- Racor 1/2"
- Caudal máx. 5,7 l/min
- Sin plomo
- Este producto puede ayudar a un edificio a cumplir con los requisitos de los sistemas de certificación ecológica de edificios: LEED®, BREEAM®, DGNB

Para el control del Touchfree, solicite un eSet Touchfree CON o SIN ajuste de temperatura

|  |                 |               |
|--|-----------------|---------------|
|  | Cromo cepillado | 13 800 670-93 |
|  | Cromo           | 13 800 670-00 |

13 800 670

mm [inches]

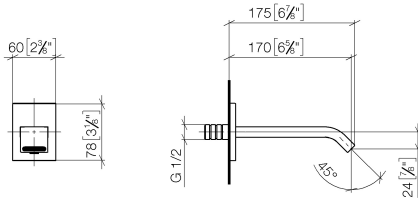
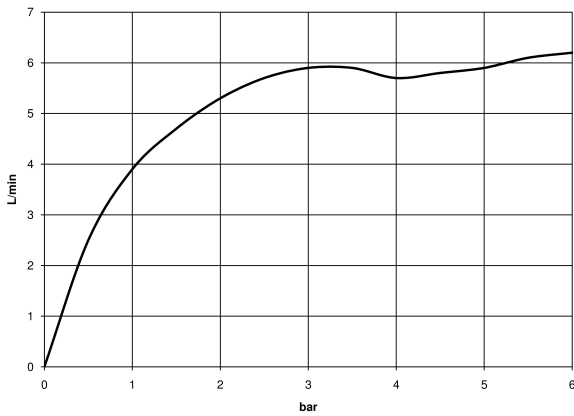


Diagrama de flujo



Códigos y Estándares

DIN 4109

ISO 3822

Scottish Water  
Byelaws

UK Water Supply  
Regulations

Ü-Zeichen



IMO Caño mural de lavabo sin válvula - Cromo cepillado

---

IMO

13 800 670

Certificado

---

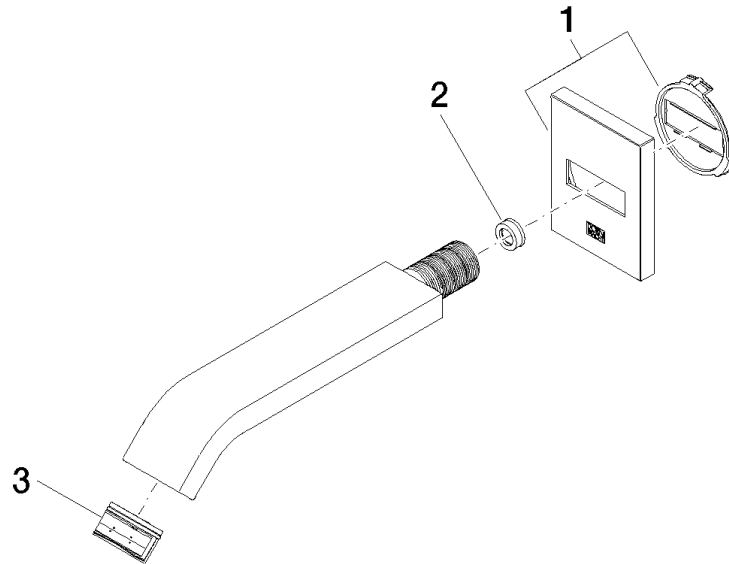
WRAS\_2005

LGA\_29

13 800 670

**Versión del producto de 3/13/2017**

Piezas para otros  
acabados pueden  
encontrarse aquí:  
Cromo





## IMO Caño mural de lavabo sin válvula - Cromo cepillado

IMO

13 800 670

### Lista de piezas de recambios

Versión del producto de 3/13/2017

| Nº | Número de artículo | Denominación | Cantidad de montaje | Plazo de entrega |
|----|--------------------|--------------|---------------------|------------------|
|    | 90 27 67 005 00-93 | roseta       | 3                   | 20               |