

Caño mural de lavabo sin válvula - Cromo

TARA

13 800 882



Encaja con: TARA, META

- Saliente 190 mm
- Caño rígido
- Aireador redondo
- Diámetro del orificio 40 mm
- Roseta Ø 60 mm
- Racor 1/2"
- Montaje con conexión insertable
- Caudal máx. 7 l/min
- Sin plomo
- Este producto puede ayudar a un edificio a cumplir con los requisitos de los sistemas de certificación ecológica de edificios: LEED®, BREEAM®, DGNB

Para el control del Touchfree, solicite un eSet Touchfree CON o SIN ajuste de temperatura

	Cromo	13 800 882-00
	Dark Chrome	13 800 882-19
	Latón cepillado (Oro 23k)	13 800 882-28
	Bronce cepillado	13 800 882-42
	Champagne cepillado (Oro 22k)	13 800 882-46
	Champagne (Oro 22k)	13 800 882-47
	Cromo cepillado	13 800 882-93
	Dark Platinum cepillado	13 800 882-99

Complementos recomendados



- Cuerpo empotrado -** 35 085 970 90
- Profundidad de montaje máx. 163 mm
 - Profundidad de montaje mín. 90 mm

13 800 882

mm [inches]

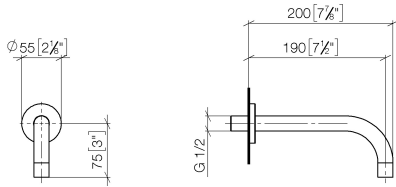


Diagrama de flujo



Códigos y Estándares

DIN 4109

ISO 3822

Scottish Water
Byelaws

UK Water Supply
Regulations

Ü-Zeichen



Caño mural de lavabo sin válvula - Cromo

TARA

13 800 882

Certificado

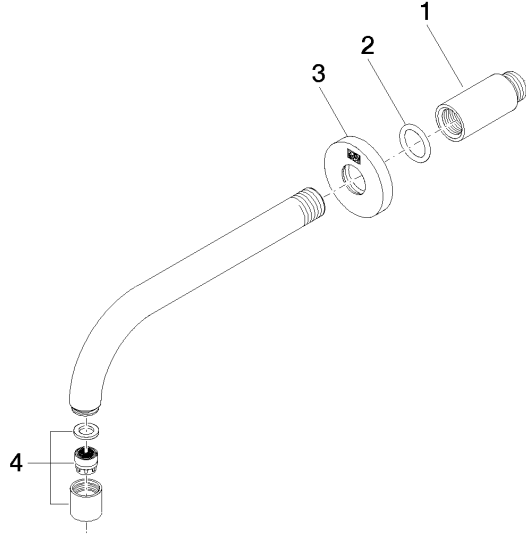
WRAS_1811

LGA_29

WRAS_240602

13 800 882

Versión del producto de 3/13/2017





Caño mural de lavabo sin válvula - Cromo

TARA

13 800 882

Lista de piezas de recambios

Versión del producto de 3/13/2017

Nº	Número de artículo	Denominación	Cantidad de montaje	Plazo de entrega
	09 24 03 081 10 90	prolongación	4	2