

17 500 892

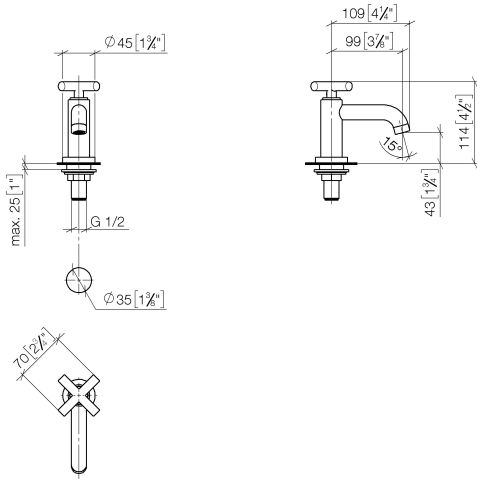


- Saliente 100 mm
- Caño rígido
- Aireador redondo
- Altura máxima del conjunto 115 mm
- Altura hasta el aireador 40 mm
- Diámetro del orificio 35 mm
- Racor 1/2"
- Roseta Ø 45 mm
- Caudal máx. 7 l/min
- Sin plomo
- Este producto puede ayudar a un edificio a cumplir con los requisitos de los sistemas de certificación ecológica de edificios: LEED®, BREEAM®, DGNB

	Cromo	17 500 892-00
	Platino cepillado	17 500 892-06
	Platino	17 500 892-08
	Dark Chrome	17 500 892-19
	Latón cepillado (Oro 23k)	17 500 892-28
	Negro mate	17 500 892-33
	Bronce cepillado	17 500 892-42
	Champagne cepillado (Oro 22k)	17 500 892-46
	Champagne (Oro 22k)	17 500 892-47
	Cromo cepillado	17 500 892-93
	Dark Platinum cepillado	17 500 892-99

17 500 892

mm [inches]



**Diagrama de flujo**



**Códigos y Estándares**

DIN 4109

ISO 3822

Ü-Zeichen



TARA Grifo de un agua Agua fría - Cromo

---

TARA

17 500 892

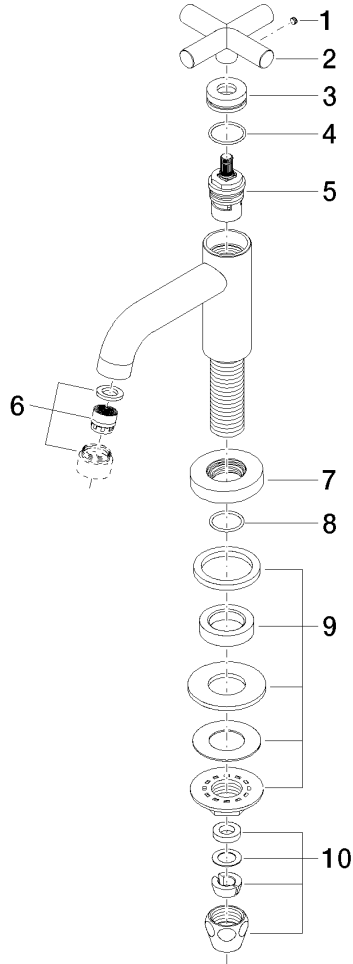
Certificado

---

LGA\_18

17 500 892

Versión del producto de 6/30/2009





17 500 892

## **Lista de piezas de recambios**

**Versión del producto de 6/30/2009**