

17 861 625



- Saliente 145 mm
 - Caño de salida fijo, de temperatura Exenta
 - Chorro laminar
 - Altura máxima del conjunto 249 mm
 - Altura hasta el regulador de chorro laminar 184 mm
 - Diámetro del orificio 35 mm
 - Proporciona agua caliente filtrada hasta a 93 °C
 - Proporciona agua fría filtrada
 - Caudal máx. 2 l/min con 3 bares de presión hidráulica
 - Unidad de control lista para su conexión para montaje de pared (137mm x 159mm x 60mm)
 - Electroválvula electrónica
 - Fuente de alimentación de enchufe 100-230 V, 50-60 Hz, 18 W incl. un set específico para cada país
 - Sin plomo
 - Este producto puede ayudar a un edificio a cumplir con los requisitos de los sistemas de certificación ecológica de edificios: LEED®, BREEAM®, DGNB
- Es necesaria una presión hidráulica mínima de 3 bares para un funcionamiento perfecto de HOT & COLD WATER DISPENSER en combinación con un tanque de agua caliente y un filtro. Además, la instalación debe realizarse sobre un fregadero de cocina. Es necesario cambiar el cartucho del filtro cada 6 meses. Tenga en cuenta todas las indicaciones de las instrucciones de montaje. Encontrará indicaciones de planificación detalladas y datos técnicos en www.dornbracht.com/professional**

Es necesaria una presión hidráulica mínima de 3 bares para un funcionamiento perfecto de HOT & COLD WATER DISPENSER en combinación con un tanque de agua caliente y un filtro.

Además, la instalación debe realizarse sobre un fregadero de cocina.

Es necesario cambiar el cartucho del filtro cada 6 meses. Tenga en cuenta todas las indicaciones de las instrucciones de montaje.

Encontrará indicaciones de planificación detalladas y datos técnicos en www.dornbracht.com/professional

| | | |
|--|-------------------------------|---------------|
| | Platino | 17 861 625-08 |
| | Cromo | 17 861 625-00 |
| | Platino cepillado | 17 861 625-06 |
| | Latón (Oro 23k) | 17 861 625-09 |
| | Dark Chrome | 17 861 625-19 |
| | Latón cepillado (Oro 23k) | 17 861 625-28 |
| | Negro mate | 17 861 625-33 |
| | Champagne cepillado (Oro 22k) | 17 861 625-46 |
| | Champagne (Oro 22k) | 17 861 625-47 |
| | Cromo cepillado | 17 861 625-93 |
| | Dark Platinum cepillado | 17 861 625-99 |

Complementos necesarios



Tanque de agua caliente incl. filtro 12 892 970 90

17 861 625

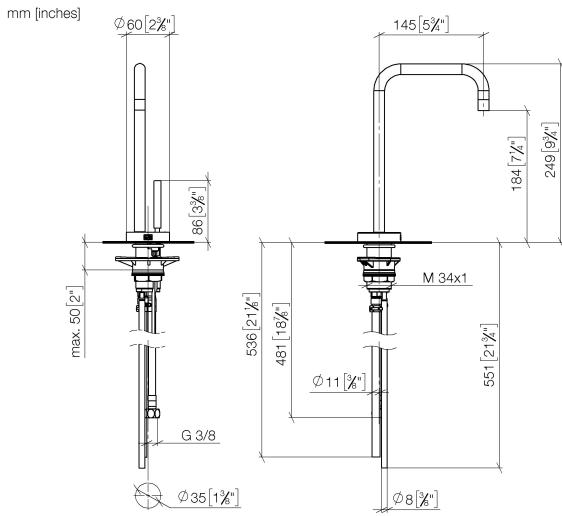
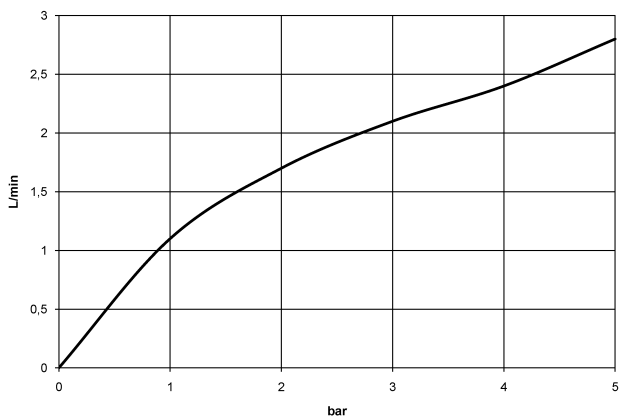


Diagrama de flujo



Códigos y Estándares

| | | | |
|----------------|--------|----------|--------------------------|
| ASME A112.18.1 | cUPC | DIN 4109 | Executive Order no. 1007 |
| ISO 3822 | NSF372 | NSF61 | Ü-Zeichen |



META SQUARE HOT & COLD WATER DISPENSER - Platino

META SQUARE

17 861 625

Certificado

IAPMO_4976

GDV_0400

IAPMO_N-4

LGA_28

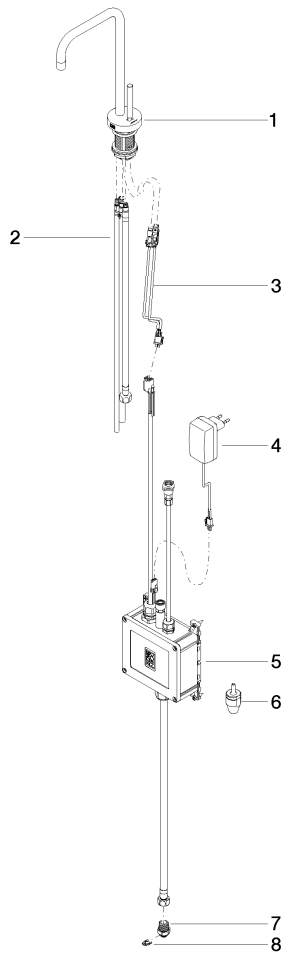
IAPMO_6

17 861 625

Versión del producto de 3/9/2016 a 5/27/2021

Versión del producto de 5/27/2021 a 5/28/2022

Versión del producto de 5/28/2022





META SQUARE HOT & COLD WATER DISPENSER - Platino

META SQUARE

17 861 625

Lista de piezas de recambios

Versión del producto de 3/9/2016 a 5/27/2021

Versión del producto de 5/27/2021 a 5/28/2022

Versión del producto de 5/28/2022

| N° | Número de artículo | Denominación | Cantidad de montaje | Plazo de entrega |
|----|--------------------|--------------|---------------------|------------------|
| | 90 17 85 100 02-08 | grifería | 8 | 40 |