

17 861 625



- Saliente 145 mm
  - Caño de salida fijo, de temperatura Exenta
  - Chorro laminar
  - Altura máxima del conjunto 249 mm
  - Altura hasta el regulador de chorro laminar 184 mm
  - Diámetro del orificio 35 mm
  - Proporciona agua caliente filtrada hasta a 93 °C
  - Proporciona agua fría filtrada
  - Caudal máx. 2 l/min con 3 bares de presión hidráulica
  - Unidad de control lista para su conexión para montaje de pared (137mm x 159mm x 60mm)
  - Electroválvula electrónica
  - Fuente de alimentación de enchufe 100-230 V, 50-60 Hz, 18 W incl. un set específico para cada país
  - Sin plomo
  - Este producto puede ayudar a un edificio a cumplir con los requisitos de los sistemas de certificación ecológica de edificios: LEED®, BREEAM®, DGNB
- Es necesaria una presión hidráulica mínima de 3 bares para un funcionamiento perfecto de HOT & COLD WATER DISPENSER en combinación con un tanque de agua caliente y un filtro. Además, la instalación debe realizarse sobre un fregadero de cocina. Es necesario cambiar el cartucho del filtro cada 6 meses. Tenga en cuenta todas las indicaciones de las instrucciones de montaje. Encontrará indicaciones de planificación detalladas y datos técnicos en [www.dornbracht.com/professional](http://www.dornbracht.com/professional)**

Es necesaria una presión hidráulica mínima de 3 bares para un funcionamiento perfecto de HOT & COLD WATER DISPENSER en combinación con un tanque de agua caliente y un filtro.

Además, la instalación debe realizarse sobre un fregadero de cocina.

Es necesario cambiar el cartucho del filtro cada 6 meses. Tenga en cuenta todas las indicaciones de las instrucciones de montaje.

Encontrará indicaciones de planificación detalladas y datos técnicos en [www.dornbracht.com/professional](http://www.dornbracht.com/professional)

	Dark Chrome	17 861 625-19
	Cromo	17 861 625-00
	Platino cepillado	17 861 625-06
	Platino	17 861 625-08
	Latón (Oro 23k)	17 861 625-09
	Latón cepillado (Oro 23k)	17 861 625-28
	Negro mate	17 861 625-33
	Champagne cepillado (Oro 22k)	17 861 625-46
	Champagne (Oro 22k)	17 861 625-47
	Cromo cepillado	17 861 625-93
	Dark Platinum cepillado	17 861 625-99

**Complementos necesarios**



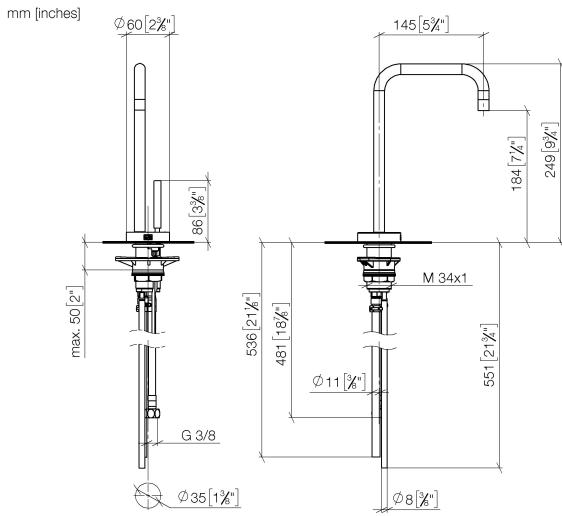
**Tanque de agua caliente incl. filtro 12 892 970 90**

**Complementos necesarios**

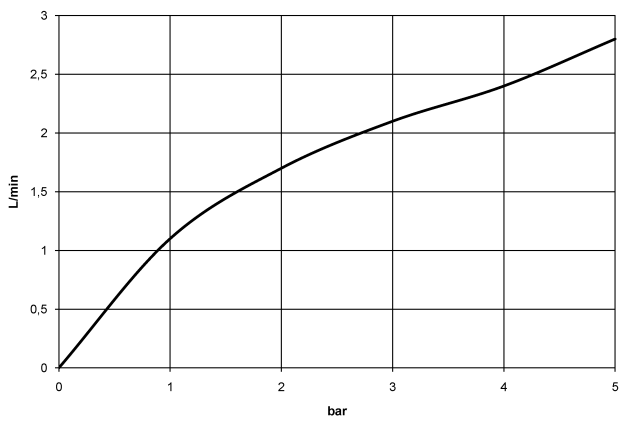


**Tanque de agua caliente incl. filtro 12 892 970 90**

17 861 625



**Diagrama de flujo**



**Códigos y Estándares**

Executive Order  
no. 1007

NSF372

NSF61



**META SQUARE HOT & COLD WATER DISPENSER - Dark Chrome**

META SQUARE

17 861 625

Certificado

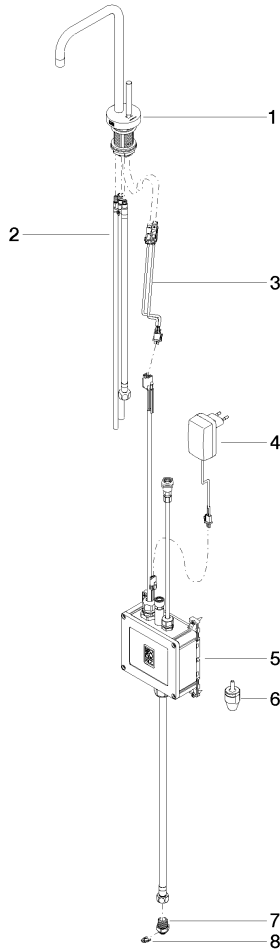
GDV\_0400

IAPMO\_N-4

IAPMO\_6

17 861 625

Versión del producto de 5/28/2022





17 861 625

## **Lista de piezas de recambios**

**Versión del producto de 5/28/2022**