

17 861 680



- Saliente 145 mm
 - Caño de salida fijo, de temperatura Exenta
 - Chorro laminar
 - Altura máxima del conjunto 233 mm
 - Altura hasta el regulador de chorro laminar 213 mm
 - Diámetro del orificio 35 mm
 - Proporciona agua caliente filtrada hasta a 93 °C
 - Proporciona agua fría filtrada
 - Caudal máx. 2 l/min con 3 bares de presión hidráulica
 - Unidad de control lista para su conexión para montaje de pared (137mm x 159mm x 60mm)
 - Electroválvula electrónica
 - Fuente de alimentación de enchufe 100-230 V, 50-60 Hz, 18 W incl. un set específico para cada país
 - Sin plomo
 - Este producto puede ayudar a un edificio a cumplir con los requisitos de los sistemas de certificación ecológica de edificios: LEED®, BREEAM®, DGNB
- Es necesaria una presión hidráulica mínima de 3 bares para un funcionamiento perfecto de HOT & COLD WATER DISPENSER en combinación con un tanque de agua caliente y un filtro. Además, la instalación debe realizarse sobre un fregadero de cocina. Es necesario cambiar el cartucho del filtro cada 6 meses. Tenga en cuenta todas las indicaciones de las instrucciones de montaje. Encontrará indicaciones de planificación detalladas y datos técnicos en www.dornbracht.com/professional**

Es necesaria una presión hidráulica mínima de 3 bares para un funcionamiento perfecto de HOT & COLD WATER DISPENSER en combinación con un tanque de agua caliente y un filtro.

Además, la instalación debe realizarse sobre un fregadero de cocina.

Es necesario cambiar el cartucho del filtro cada 6 meses. Tenga en cuenta todas las indicaciones de las instrucciones de montaje.

Encontrará indicaciones de planificación detalladas y datos técnicos en www.dornbracht.com/professional

	Dark Chrome	17 861 680-19
	Cromo	17 861 680-00
	Platino cepillado	17 861 680-06
	Platino	17 861 680-08
	Latón cepillado (Oro 23k)	17 861 680-28
	Champagne cepillado (Oro 22k)	17 861 680-46
	Champagne (Oro 22k)	17 861 680-47
	Dark Platinum cepillado	17 861 680-99

Complementos necesarios



Tanque de agua caliente incl. filtro 12 892 970 90

17 861 680

mm [inches]

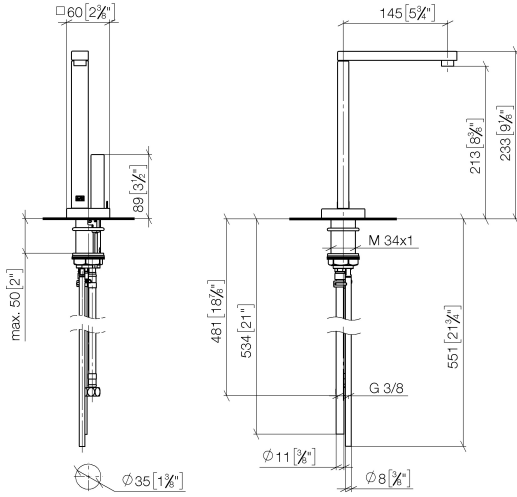
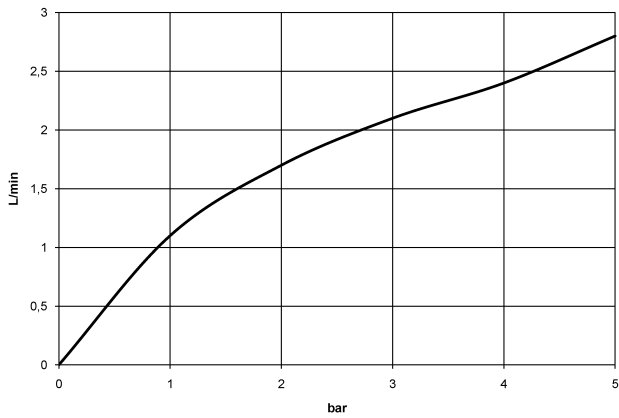


Diagrama de flujo



Códigos y Estándares

NSF372

NSF61



LOT HOT & COLD WATER DISPENSER - Dark Chrome

LOT

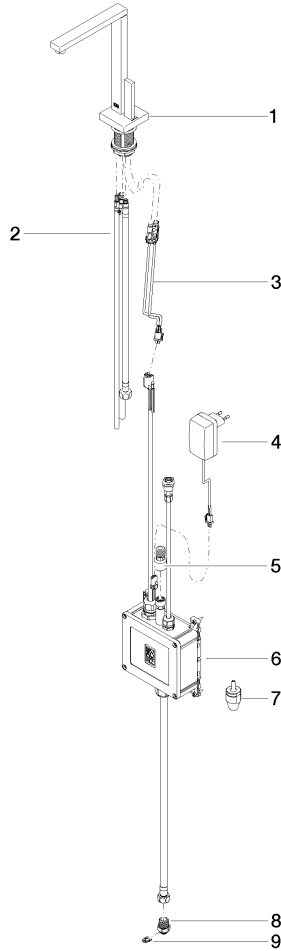
17 861 680

Certificado

IAPMO_N-4

IAPMO_6

17 861 680





LOT HOT & COLD WATER DISPENSER - Dark Chrome

LOT

17 861 680

Lista de piezas de recambios