

17 861 790



- Saliente 142 mm
- Caño de salida fijo, de temperatura Exenta
- Chorro laminar
- Altura máxima del conjunto 248 mm
- Altura hasta el regulador de chorro laminar 226 mm
- Diámetro del orificio 35 mm
- Proporciona agua caliente filtrada hasta a 93 °C
- Proporciona agua fría filtrada
- Caudal máx. 2 l/min con 3 bares de presión hidráulica
- Unidad de control lista para su conexión para montaje de pared (137mm x 159mm x 60mm)
- Electroválvula electrónica
- Fuente de alimentación de enchufe 100-230 V, 50-60 Hz, 18 W incl. un set específico para cada país
- Sin plomo
- Este producto puede ayudar a un edificio a cumplir con los requisitos de los sistemas de certificación ecológica de edificios: LEED®, BREEAM®, DGNB

Es necesaria una presión hidráulica mínima de 3 bares para un funcionamiento perfecto de HOT & COLD WATER DISPENSER en combinación con un tanque de agua caliente y un filtro.

Además, la instalación debe realizarse sobre un fregadero de cocina.

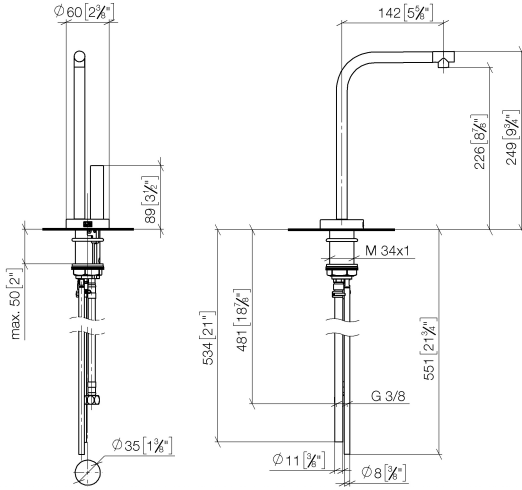
Es necesario cambiar el cartucho del filtro cada 6 meses. Tenga en cuenta todas las indicaciones de las instrucciones de montaje.

Encontrará indicaciones de planificación detalladas y datos técnicos en [www.dornbracht.com/professional](http://www.dornbracht.com/professional)

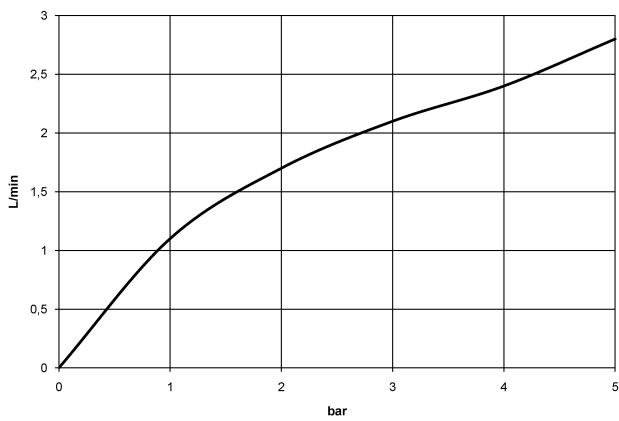
	Champagne (Oro 22k)	17 861 790-47
	Cromo	17 861 790-00
	Platino cepillado	17 861 790-06
	Platino	17 861 790-08
	Dark Chrome	17 861 790-19
	Latón cepillado (Oro 23k)	17 861 790-28
	Champagne cepillado (Oro 22k)	17 861 790-46
	Cromo cepillado	17 861 790-93
	Dark Platinum cepillado	17 861 790-99

17 861 790

mm [inches]



**Diagrama de flujo**



**Códigos y Estándares**

NSF372

NSF61



ELIO HOT & COLD WATER DISPENSER - Champagne (Oro 22k)

---

ELIO

17 861 790

Certificado

---

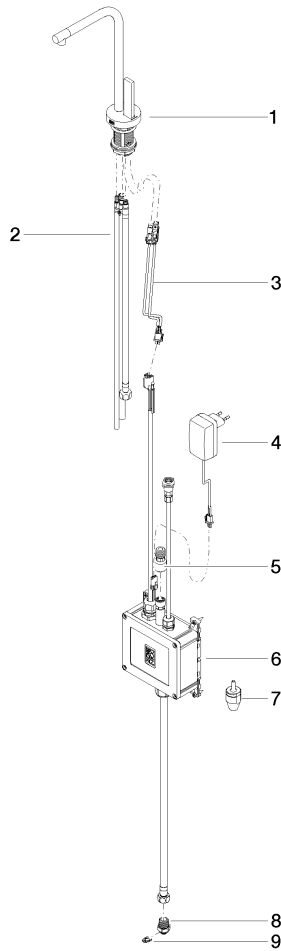
IAPMO\_N-4

IAPMO\_6

17 861 790

**Versión del producto de 5/28/2022**

Piezas para otros  
acabados pueden  
encontrarse aquí:  
Cromo





17 861 790

## **Lista de piezas de recambios**

**Versión del producto de 5/28/2022**