

17 861 875



- Saliente 146 mm
  - Caño de salida fijo, de temperatura Exenta
  - Chorro laminar
  - Altura máxima del conjunto 288 mm
  - Altura hasta el regulador de chorro laminar 180 mm
  - Diámetro del orificio 35 mm
  - Proporciona agua caliente filtrada hasta a 93 °C
  - Proporciona agua fría filtrada
  - Caudal máx. 2 l/min con 3 bares de presión hidráulica
  - Unidad de control lista para su conexión para montaje de pared (137mm x 159mm x 60mm)
  - Electroválvula electrónica
  - Fuente de alimentación de enchufe 100-230 V, 50-60 Hz, 18 W incl. un set específico para cada país
  - Sin plomo
  - Este producto puede ayudar a un edificio a cumplir con los requisitos de los sistemas de certificación ecológica de edificios: LEED®, BREEAM®, DGNB
- Es necesaria una presión hidráulica mínima de 3 bares para un funcionamiento perfecto de HOT & COLD WATER DISPENSER en combinación con un tanque de agua caliente y un filtro. Además, la instalación debe realizarse sobre un fregadero de cocina. Es necesario cambiar el cartucho del filtro cada 6 meses. Tenga en cuenta todas las indicaciones de las instrucciones de montaje. Encontrará indicaciones de planificación detalladas y datos técnicos en [www.dornbracht.com/professional](http://www.dornbracht.com/professional)**

Es necesaria una presión hidráulica mínima de 3 bares para un funcionamiento perfecto de HOT & COLD WATER DISPENSER en combinación con un tanque de agua caliente y un filtro.

Además, la instalación debe realizarse sobre un fregadero de cocina.

Es necesario cambiar el cartucho del filtro cada 6 meses. Tenga en cuenta todas las indicaciones de las instrucciones de montaje.

Encontrará indicaciones de planificación detalladas y datos técnicos en [www.dornbracht.com/professional](http://www.dornbracht.com/professional)

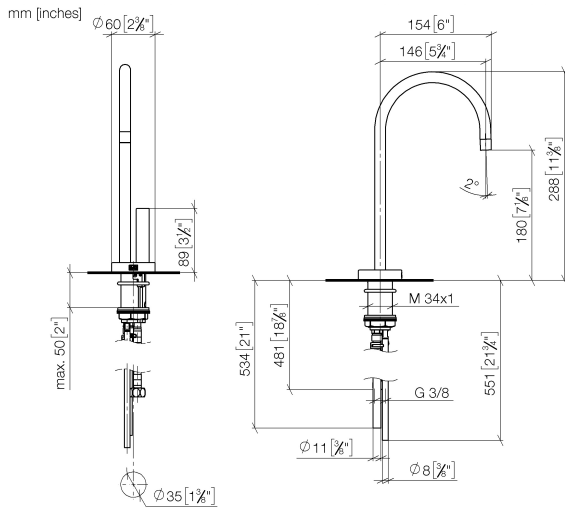
	Negro mate	17 861 875-33
	Cromo	17 861 875-00
	Platino cepillado	17 861 875-06
	Platino	17 861 875-08
	Latón (Oro 23k)	17 861 875-09
	Dark Chrome	17 861 875-19
	Latón cepillado (Oro 23k)	17 861 875-28
	Champagne cepillado (Oro 22k)	17 861 875-46
	Champagne (Oro 22k)	17 861 875-47
	Cromo cepillado	17 861 875-93
	Dark Platinum cepillado	17 861 875-99

### Complementos necesarios

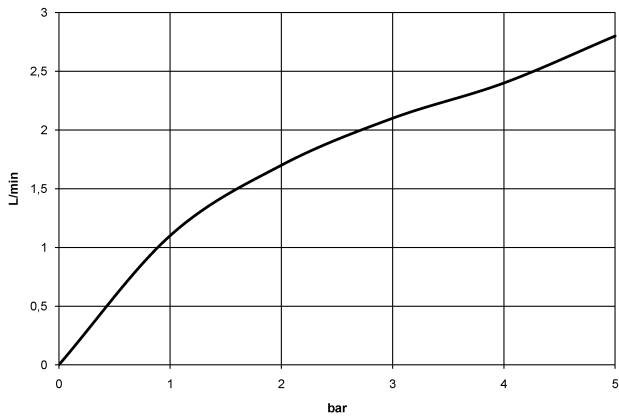


**Tanque de agua caliente incl. filtro 12 892 970 90**

17 861 875



**Diagrama de flujo**



**Códigos y Estándares**

DIN 4109

Executive Order  
no. 1007

ISO 3822

NSF372

NSF61

Ü-Zeichen



TARA ULTRA HOT & COLD WATER DISPENSER - Negro mate

TARA ULTRA

17 861 875

Certificado

GDV\_0400

IAPMO\_N-4

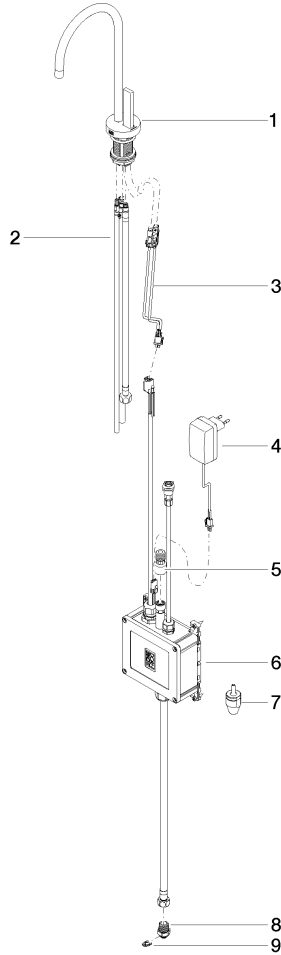
LGA\_28

IAPMO\_6

17 861 875

Versión del producto de 5/27/2021 a 5/28/2022

**Versión del producto de 5/28/2022**





# TARA ULTRA HOT & COLD WATER DISPENSER - Negro mate

TARA ULTRA

17 861 875

## Lista de piezas de recambios

Versión del producto de 5/27/2021 a 5/28/2022

### Versión del producto de 5/28/2022

N°	Número de artículo	Denominación	Cantidad de montaje	Plazo de entrega
	90 17 85 100 05-33	grifería	9	2