

17 861 875



- Saliente 146 mm
 - Caño de salida fijo, de temperatura Exenta
 - Chorro laminar
 - Altura máxima del conjunto 288 mm
 - Altura hasta el regulador de chorro laminar 180 mm
 - Diámetro del orificio 35 mm
 - Proporciona agua caliente filtrada hasta a 93 °C
 - Proporciona agua fría filtrada
 - Caudal máx. 2 l/min con 3 bares de presión hidráulica
 - Unidad de control lista para su conexión para montaje de pared (137mm x 159mm x 60mm)
 - Electroválvula electrónica
 - Fuente de alimentación de enchufe 100-230 V, 50-60 Hz, 18 W incl. un set específico para cada país
 - Sin plomo
 - Este producto puede ayudar a un edificio a cumplir con los requisitos de los sistemas de certificación ecológica de edificios: LEED®, BREEAM®, DGNB
- Es necesaria una presión hidráulica mínima de 3 bares para un funcionamiento perfecto de HOT & COLD WATER DISPENSER en combinación con un tanque de agua caliente y un filtro. Además, la instalación debe realizarse sobre un fregadero de cocina. Es necesario cambiar el cartucho del filtro cada 6 meses. Tenga en cuenta todas las indicaciones de las instrucciones de montaje. Encontrará indicaciones de planificación detalladas y datos técnicos en www.dornbracht.com/professional**

Es necesaria una presión hidráulica mínima de 3 bares para un funcionamiento perfecto de HOT & COLD WATER DISPENSER en combinación con un tanque de agua caliente y un filtro.

Además, la instalación debe realizarse sobre un fregadero de cocina.

Es necesario cambiar el cartucho del filtro cada 6 meses. Tenga en cuenta todas las indicaciones de las instrucciones de montaje.

Encontrará indicaciones de planificación detalladas y datos técnicos en www.dornbracht.com/professional

	Dark Platinum cepillado	17 861 875-99
	Cromo	17 861 875-00
	Platino cepillado	17 861 875-06
	Platino	17 861 875-08
	Latón (Oro 23k)	17 861 875-09
	Dark Chrome	17 861 875-19
	Latón cepillado (Oro 23k)	17 861 875-28
	Negro mate	17 861 875-33
	Champagne cepillado (Oro 22k)	17 861 875-46
	Champagne (Oro 22k)	17 861 875-47
	Cromo cepillado	17 861 875-93

Complementos necesarios



Tanque de agua caliente incl. filtro 12 892 970 90

17 861 875

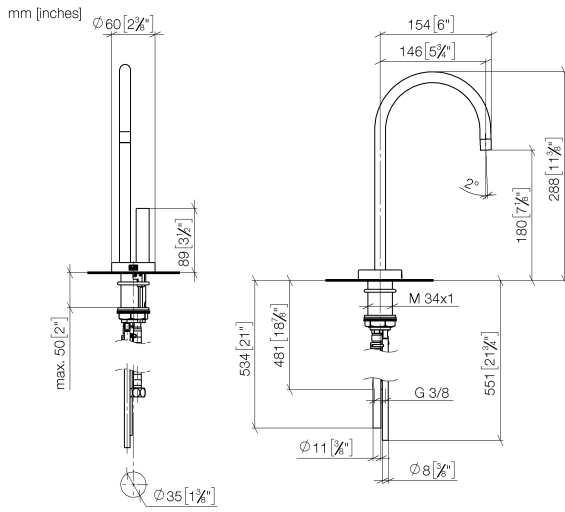
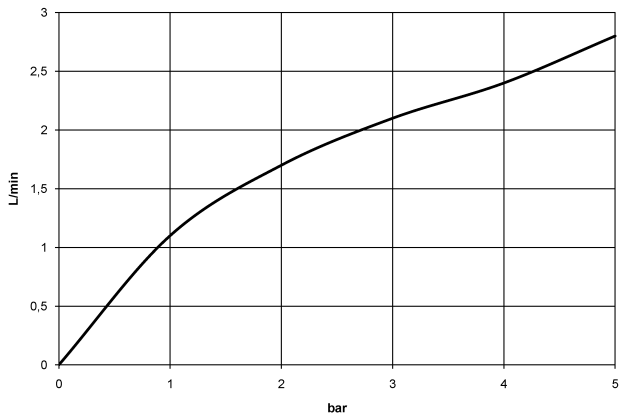


Diagrama de flujo



Códigos y Estándares

ASME A112.18.1	cUPC	DIN 4109	Executive Order no. 1007
ISO 3822	NSF372	NSF61	Ü-Zeichen



TARA ULTRA HOT & COLD WATER DISPENSER - Dark Platinum cepillado

TARA ULTRA

17 861 875

Certificado

GDV_0400

IAPMO_4976

IAPMO_N-4

LGA_28

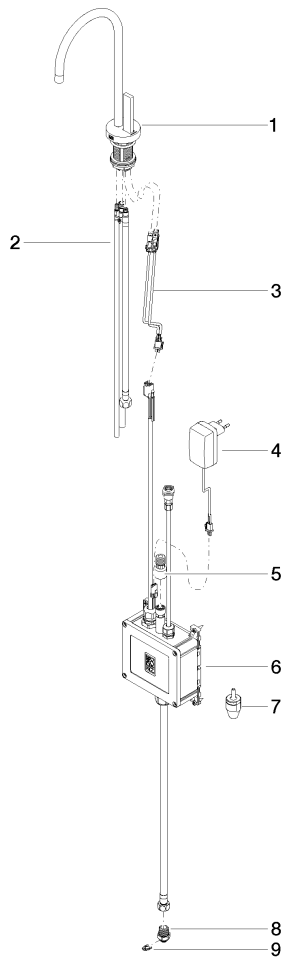
IAPMO_6

17 861 875

Versión del producto de 4/1/2014 a 5/27/2021

Versión del producto de 5/27/2021 a 5/28/2022

Versión del producto de 5/28/2022





TARA ULTRA HOT & COLD WATER DISPENSER - Dark Platinum cepillado

TARA ULTRA

17 861 875

Lista de piezas de recambios

Versión del producto de 4/1/2014 a 5/27/2021

Versión del producto de 5/27/2021 a 5/28/2022

Versión del producto de 5/28/2022

N°	Número de artículo	Denominación	Cantidad de montaje	Plazo de entrega
	90 17 85 100 05-99	grifería	9	30