

17 861 888



- Saliente 146 mm
- Caño de salida fijo, de temperatura Exenta
- Chorro laminar
- Altura máxima del conjunto 288 mm
- Altura hasta el regulador de chorro laminar 180 mm
- Diámetro del orificio 35 mm
- Proporciona agua caliente filtrada hasta a 93 °C
- Proporciona agua fría filtrada
- Caudal máx. 2 l/min con 3 bares de presión hidráulica
- Unidad de control lista para su conexión para montaje de pared (137mm x 159mm x 60mm)
- Electroválvula electrónica
- Fuente de alimentación de enchufe 100-230 V, 50-60 Hz, 18 W incl. un set específico para cada país
- Sin plomo
- Este producto puede ayudar a un edificio a cumplir con los requisitos de los sistemas de certificación ecológica de edificios: LEED®, BREEAM®, DGNB

Es necesaria una presión hidráulica mínima de 3 bares para un funcionamiento perfecto de HOT & COLD WATER DISPENSER en combinación con un tanque de agua caliente y un filtro.

Además, la instalación debe realizarse sobre un fregadero de cocina.

Es necesario cambiar el cartucho del filtro cada 6 meses. Tenga en cuenta todas las indicaciones de las instrucciones de montaje.

Encontrará indicaciones de planificación detalladas y datos técnicos en www.dornbracht.com/professional

	Champagne (Oro 22k)	17 861 888-47
	Cromo	17 861 888-00
	Platino cepillado	17 861 888-06
	Platino	17 861 888-08
	Latón (Oro 23k)	17 861 888-09
	Dark Chrome	17 861 888-19
	Latón cepillado (Oro 23k)	17 861 888-28
	Negro mate	17 861 888-33
	Champagne cepillado (Oro 22k)	17 861 888-46
	Cromo cepillado	17 861 888-93
	Dark Platinum cepillado	17 861 888-99

17 861 888

mm [inches]

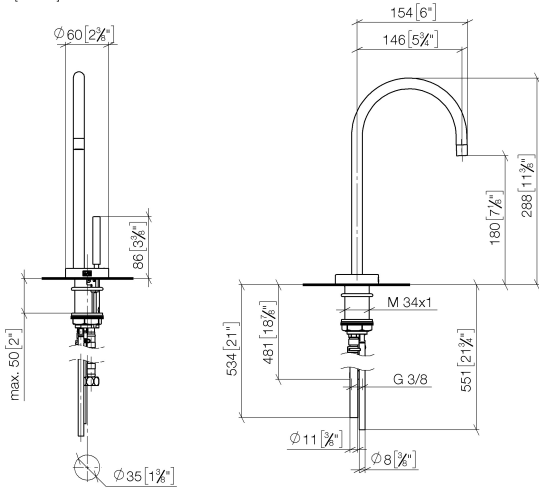


Diagrama de flujo



Códigos y Estándares

Executive Order
no. 1007

NSF372

NSF61



TARA HOT & COLD WATER DISPENSER - Champagne (Oro 22k)

TARA

17 861 888

Certificado

GDV_0400

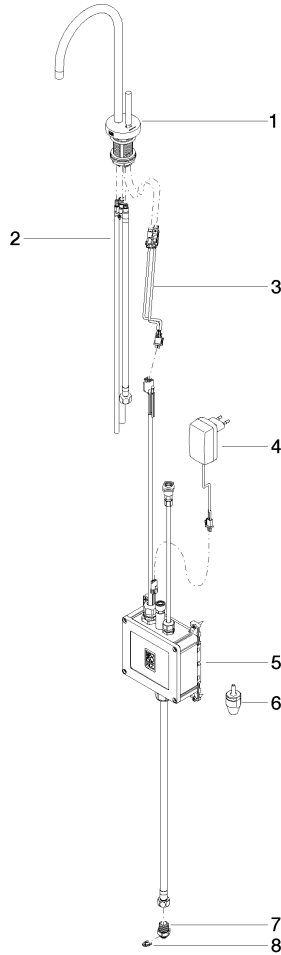
IAPMO_N-4

IAPMO_6

17 861 888

Versión del producto de 5/28/2022

Piezas para otros acabados pueden encontrarse aquí:
Cromo





17 861 888

Lista de piezas de recambios

Versión del producto de 5/28/2022