

19 815 809



- Saliente 241 mm
- Caño giratorio 360°
- Chorro mezclado con aire
- Caudal máx. 7 l/min con 3 bares de presión hidráulica
- Sin plomo
- Este producto puede ayudar a un edificio a cumplir con los requisitos de los sistemas de certificación ecológica de edificios: LEED®, BREEAM®, DGNB

	Negro mate	19 815 809-33
	Cromo	19 815 809-00
	Platino cepillado	19 815 809-06
	Platino	19 815 809-08
	Latón (Oro 23k)	19 815 809-09
	Dark Chrome	19 815 809-19
	Latón cepillado (Oro 23k)	19 815 809-28
	Champagne cepillado (Oro 22k)	19 815 809-46
	Champagne (Oro 22k)	19 815 809-47
	Cromo cepillado	19 815 809-93
	Dark Platinum cepillado	19 815 809-99

Complementos recomendados

VAIA Dispensador con roseta - Negro mate 82 434 809-33



19 815 809

mm [inches]
1:5

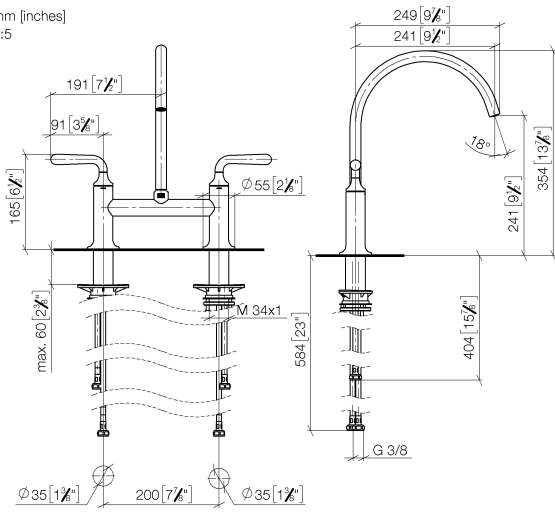


Diagrama de flujo



Códigos y Estándares

DIN 4109

ISO 3822

Ü-Zeichen



VAIA Batería de puente para grifo tipo ducha/Profi - Negro mate

VAIA

19 815 809

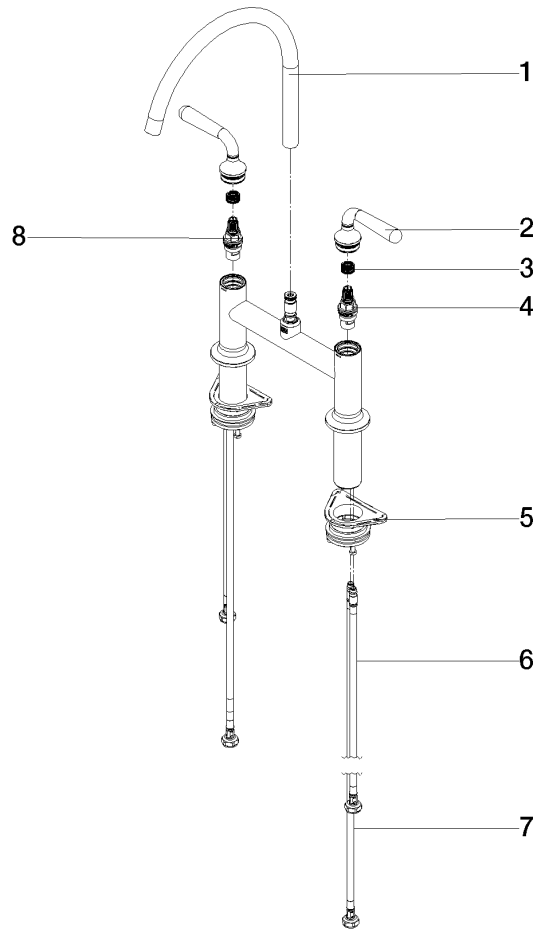
Certificado

LGA_38

19 815 809

Versión del producto de 7/1/2023

Piezas para otros
acabados pueden
encontrarse aquí:
Cromo





VAIA Batería de puente para grifo tipo ducha/Profi - Negro mate

VAIA

19 815 809

Lista de piezas de recambios

Versión del producto de 7/1/2023

Nº	Número de artículo	Denominación	Cantidad de montaje	Plazo de entrega
	90 28 22 396 00-33	caño	13	60