

19 815 809



- Saliente 241 mm
- Caño giratorio 360°
- Chorro mezclado con aire
- Caudal máx. 7 l/min con 3 bares de presión hidráulica
- Sin plomo
- Este producto puede ayudar a un edificio a cumplir con los requisitos de los sistemas de certificación ecológica de edificios: LEED®, BREEAM®, DGNB

Batería monomando de dos orificios para combinar con grifo tipo ducha/grifo profesional

| | | |
|--|-------------------------------|---------------|
|  | Champagne (Oro 22k) | 19 815 809-47 |
|  | Cromo | 19 815 809-00 |
|  | Platino cepillado | 19 815 809-06 |
|  | Platino | 19 815 809-08 |
|  | Latón (Oro 23k) | 19 815 809-09 |
|  | Dark Chrome | 19 815 809-19 |
|  | Latón cepillado (Oro 23k) | 19 815 809-28 |
|  | Negro mate | 19 815 809-33 |
|  | Champagne cepillado (Oro 22k) | 19 815 809-46 |
|  | Cromo cepillado | 19 815 809-93 |
|  | Dark Platinum cepillado | 19 815 809-99 |

Complementos recomendados

VAIA Dispensador con roseta - Champagne (Oro 22k) 82 434 809-47



19 815 809

mm [inches]
1:5

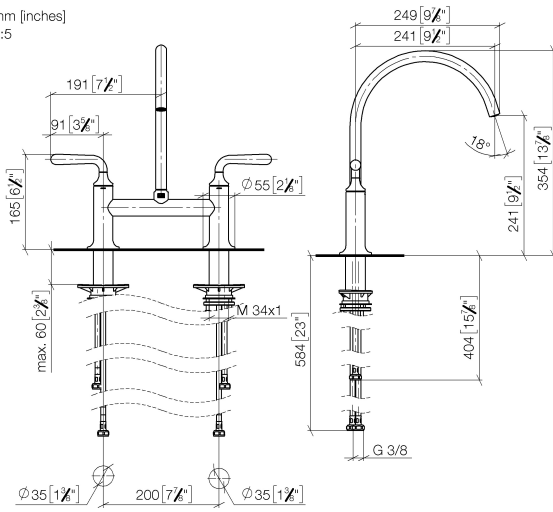
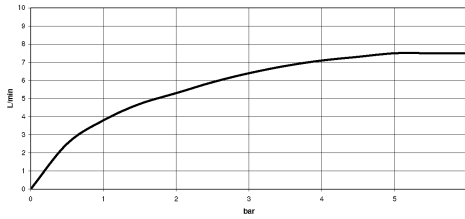


Diagrama de flujo



Códigos y Estándares

DIN 4109

ISO 3822

Ü-Zeichen



VAIA Batería de puente para grifo tipo ducha/Profi - Champagne (Oro 22k)

VAIA

19 815 809

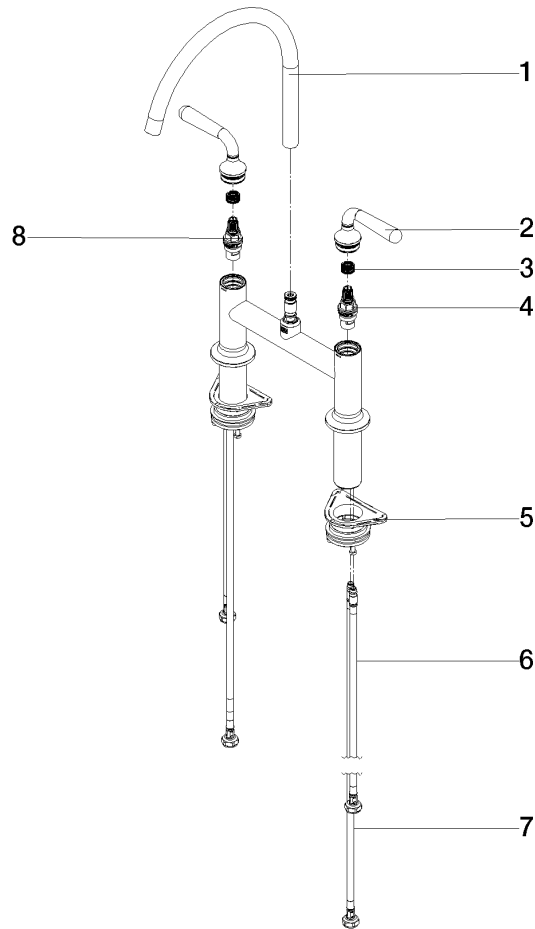
Certificado

LGA_38

19 815 809

Versión del producto de 7/1/2023

Piezas para otros
acabados pueden
encontrarse aquí:
Cromo





VAIA Batería de puente para grifo tipo ducha/Profi - Champagne (Oro 22k)

VAIA

19 815 809

Lista de piezas de recambios

Versión del producto de 7/1/2023

| N° | Número de artículo | Denominación | Cantidad de montaje | Plazo de entrega |
|----|--------------------|--------------|---------------------|------------------|
| | 90 28 22 396 00-47 | caño | 13 | 30 |