

19 825 809



- Saliente 241 mm
- Caño giratorio 360°
- Chorro mezclado con aire
- Caudal máx. 7 l/min con 3 bares de presión hidráulica
- Sin plomo
- Este producto puede ayudar a un edificio a cumplir con los requisitos de los sistemas de certificación ecológica de edificios: LEED®, BREEAM®, DGNB

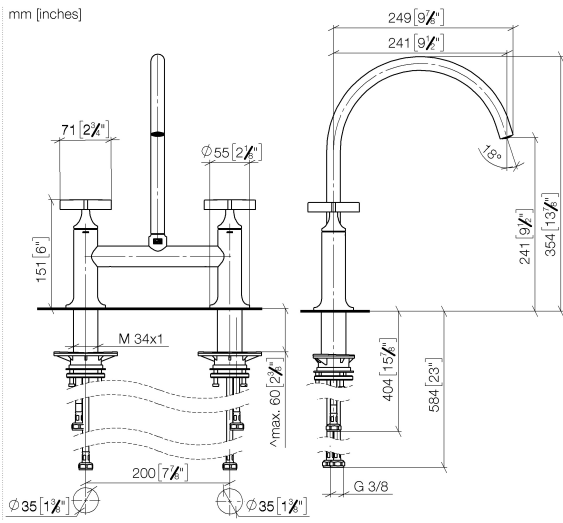
	Latón (Oro 23k)	19 825 809-09
	Cromo	19 825 809-00
	Platino cepillado	19 825 809-06
	Platino	19 825 809-08
	Dark Chrome	19 825 809-19
	Latón cepillado (Oro 23k)	19 825 809-28
	Negro mate	19 825 809-33
	Champagne cepillado (Oro 22k)	19 825 809-46
	Champagne (Oro 22k)	19 825 809-47
	Cromo cepillado	19 825 809-93
	Dark Platinum cepillado	19 825 809-99

**Complementos recomendados**

**VAIA Dispensador con roseta - Latón (Oro 23k)** 82 434 809-09



19 825 809



**Diagrama de flujo**



**Códigos y Estándares**

DIN 4109

ISO 3822

Ü-Zeichen



VAIA Batería de puente para grifo tipo ducha/Profi - Latón (Oro 23k)

---

VAIA

19 825 809

Certificado

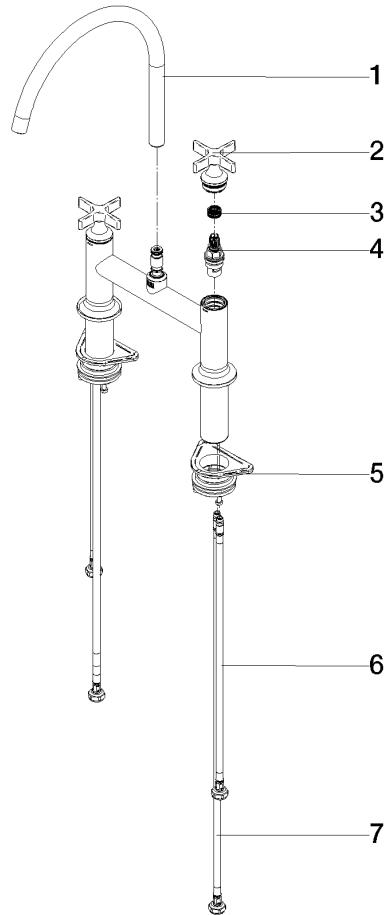
---

LGA\_38

19 825 809

**Versión del producto de 7/1/2023**

Piezas para otros  
acabados pueden  
encontrarse aquí:  
Cromo





VAIA Batería de puente para grifo tipo ducha/Profi - Latón (Oro 23k)

VAIA

19 825 809

**Lista de piezas de recambios**

**Versión del producto de 7/1/2023**

N°	Número de artículo	Denominación	Cantidad de montaje	Plazo de entrega
	90 28 22 396 00-09	caño	13	60