

**VAIA Batería puente americana Pull-down con función de chorro - Dark Chrome**

VAIA

19 870 809



- Saliente 240 mm
- Caño giratorio 360°
- Posibilidad de limitar la rotación con un juego de límite de giro 12 823 970 90
- Chorro mezclado con aire y chorro de ducha
- Manguera de ducha metálica 1800 mm
- Cabezal de ducha con sistema antical
- Caudal máx. 8 l/min con 3 bares de presión hidráulica
- Sin plomo
- Este producto puede ayudar a un edificio a cumplir con los requisitos de los sistemas de certificación ecológica de edificios: LEED®, BREEAM®, DGNB

Protección contra reflujo.

	Dark Chrome	19 870 809-19
	Cromo	19 870 809-00
	Platino cepillado	19 870 809-06
	Platino	19 870 809-08
	Latón (Oro 23k)	19 870 809-09
	Latón cepillado (Oro 23k)	19 870 809-28
	Negro mate	19 870 809-33
	Champagne cepillado (Oro 22k)	19 870 809-46
	Champagne (Oro 22k)	19 870 809-47
	Cromo cepillado	19 870 809-93
	Dark Platinum cepillado	19 870 809-99

**Complementos recomendados**

**Juego de limitación de giro -** 12 823 970 90



**Complementos recomendados**

**VAIA Dispensador con roseta - Dark Chrome** 82 434 809-19



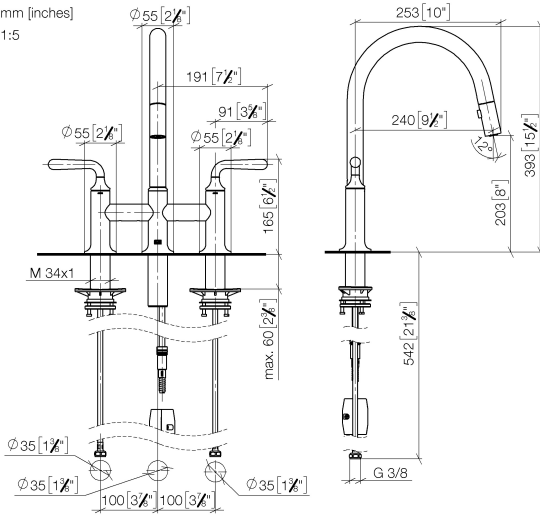
**VAIA Batería puente americana Pull-down con función de chorro - Dark Chrome**

VAIA

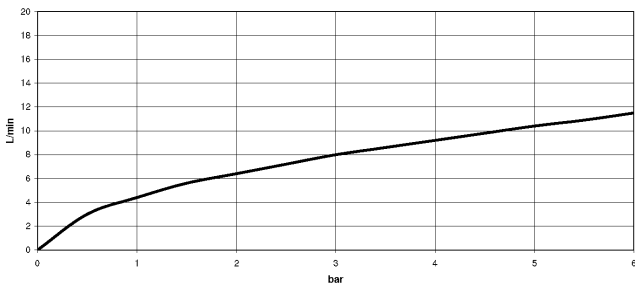
19 870 809

mm [inches]

1:5



**Diagrama de flujo**



**Códigos y Estándares**

DIN 4109

EN 1717

ISO 3822

Ü-Zeichen



VAIA Batería puente americana Pull-down con función de chorro - Dark  
Chrome

---

VAIA

19 870 809  
Certificado

---

Belgaqua\_24-005-2 LGA\_38





VAIA Batería puente americana Pull-down con función de chorro - Dark Chrome

VAIA

19 870 809

**Lista de piezas de recambios**

**Versión del producto de 7/1/2023**

N°	Número de artículo	Denominación	Cantidad de montaje	Plazo de entrega
	90 28 22 397 00-19	caño	16	20