

20 000 715



- Diámetro del orificio 32 mm
- Roseta 60 x 60 mm
- Con distintivo caliente

Encaja con: CL.1, CYO

	Cromo	20 000 715-00
	Platino cepillado	20 000 715-06
	Dark Chrome	20 000 715-19
	Latón cepillado (Oro 23k)	20 000 715-28
	Champagne cepillado (Oro 22k)	20 000 715-46
	Champagne (Oro 22k)	20 000 715-47
	Dark Platinum cepillado	20 000 715-99

20 000 715

mm [inches]

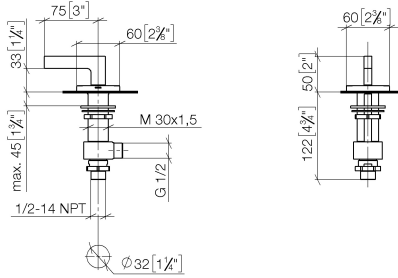
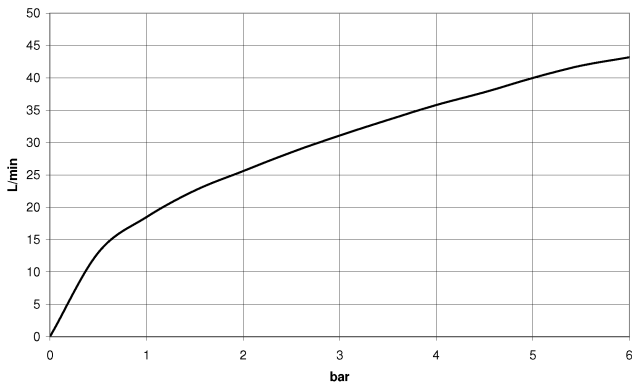


Diagrama de flujo



Códigos y Estándares

ASME A112.18.1

cUPC

DIN 4109

ISO 3822

Ü-Zeichen



Válvula lateral cierre a la derecha caliente - Cromo

CL.1

20 000 715

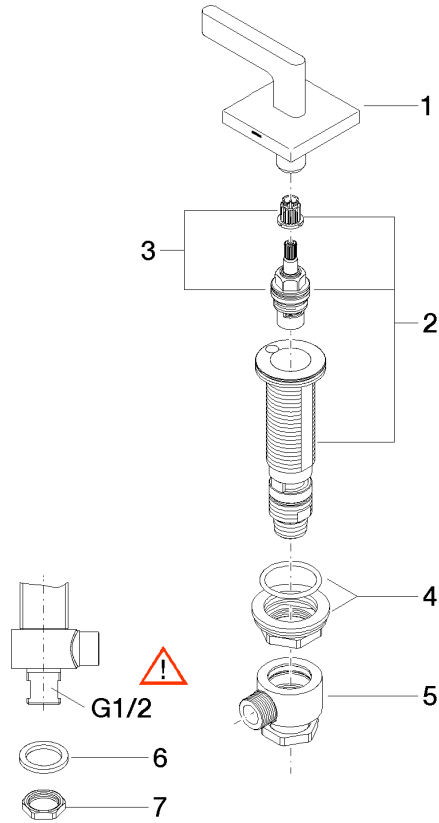
Certificado

IAPMO_4976

LGA_28

20 000 715

Versión del producto de 6/1/2015





Válvula lateral cierre a la derecha caliente - Cromo

CL.1

20 000 715

Lista de piezas de recambios

Versión del producto de 6/1/2015

N°	Número de artículo	Denominación	Cantidad de montaje	Plazo de entrega
	90 20 70 057 00-00	manilla (hot)	7	10