

Válvula lateral cierre a la izquierda frío - Platino cepillado

CL.1

20 000 716

- Diámetro del orificio 32 mm
- Roseta 60 x 60 mm
- Con distintivo fría



Encaja con: CL.1, CYO

	Platino cepillado	20 000 716-06
	Cromo	20 000 716-00
	Dark Chrome	20 000 716-19
	Latón cepillado (Oro 23k)	20 000 716-28
	Champagne cepillado (Oro 22k)	20 000 716-46
	Champagne (Oro 22k)	20 000 716-47
	Dark Platinum cepillado	20 000 716-99

20 000 716

mm [inches]

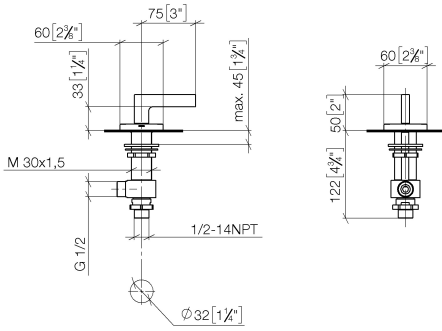


Diagrama de flujo



Códigos y Estándares

ASME A112.18.1

cUPC

DIN 4109

ISO 3822

Ü-Zeichen



Válvula lateral cierre a la izquierda frío - Platino cepillado

CL.1

20 000 716

Certificado

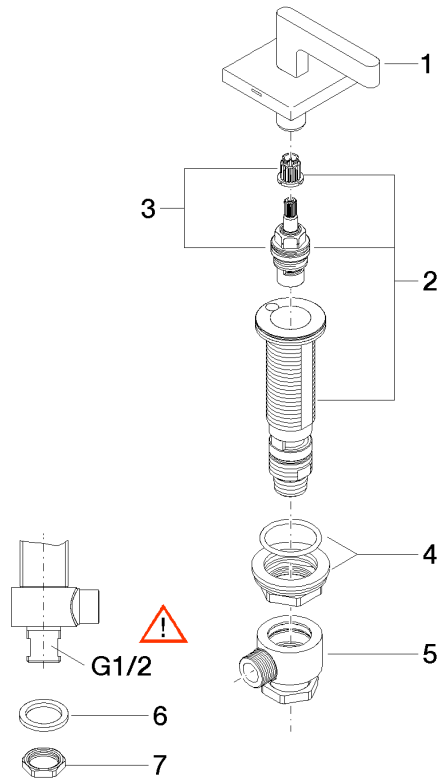
IAPMO_4976

LGA_28

20 000 716

Versión del producto de 6/1/2015

Piezas para otros
acabados pueden
encontrarse aquí:
Cromo





Válvula lateral cierre a la izquierda frío - Platino cepillado

CL.1

20 000 716

Lista de piezas de recambios

Versión del producto de 6/1/2015

Nº	Número de artículo	Denominación	Cantidad de montaje	Plazo de entrega
	90 20 70 057 01-06	manilla (cold)	7	10