

**CL.1 Válvula lateral cierre a la izquierda caliente - Platino cepillado**

CL.1

20 004 706

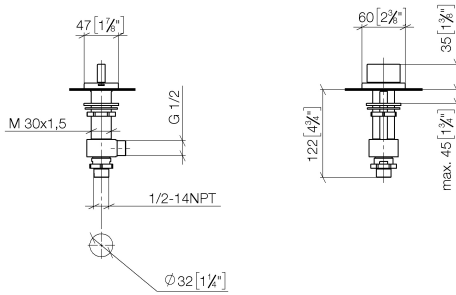
- Diámetro del orificio 32 mm
- Roseta 60 x 47 mm
- Con distintivo caliente



	Platino cepillado	20 004 706-06
	Cromo	20 004 706-00
	Dark Chrome	20 004 706-19
	Champagne cepillado (Oro 22k)	20 004 706-46
	Champagne (Oro 22k)	20 004 706-47
	Dark Platinum cepillado	20 004 706-99

20 004 706

mm [inches]



**Diagrama de flujo**



**Códigos y Estándares**

ASME A112.18.1	cUPC	DIN 4109	ISO 3822
NSF372	NSF61	Scottish Water Byelaws	UK Water Supply Regulations

Ü-Zeichen



CL.1 Válvula lateral cierre a la izquierda caliente - Platino cepillado

CL.1

20 004 706

Certificado

WRAS\_240202

IAPMO\_4976

IAPMO\_N-4

WRAS\_1804

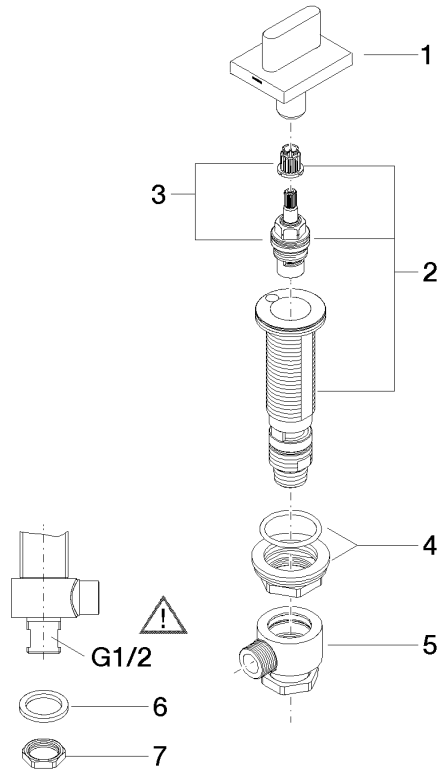
LGA\_28

IAPMO\_6

20 004 706

**Versión del producto de 3/9/2015**

Piezas para otros acabados pueden encontrarse aquí:  
Cromo





## CL.1 Válvula lateral cierre a la izquierda caliente - Platino cepillado

CL.1

20 004 706

### Lista de piezas de recambios

Versión del producto de 3/9/2015

Nº	Número de artículo	Denominación	Cantidad de montaje	Plazo de entrega
	90 20 70 051 07-06	manilla ( hot )	8	10