

**CL.1 Válvula lateral cierre a la izquierda caliente - Champagne cepillado (Oro 22k)**

CL.1

20 004 706

- Diámetro del orificio 32 mm
- Roseta 60 x 47 mm
- Con distintivo caliente

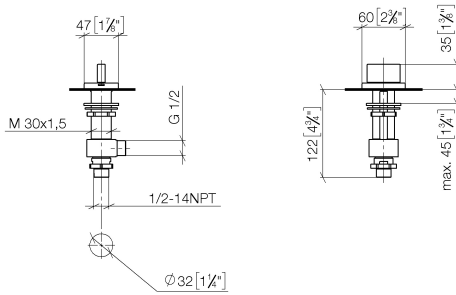


	Champagne cepillado (Oro 22k)	20 004 706-46
	Cromo	20 004 706-00
	Platino cepillado	20 004 706-06
	Dark Chrome	20 004 706-19
	Champagne (Oro 22k)	20 004 706-47
	Dark Platinum cepillado	20 004 706-99

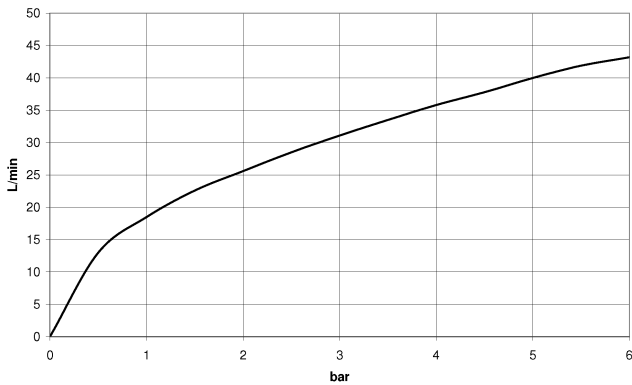
**CL.1 Válvula lateral cierre a la izquierda caliente - Champagne cepillado (Oro 22k)**

CL.1

20 004 706  
mm [inches]



**Diagrama de flujo**



**Códigos y Estándares**

DIN 4109	ISO 3822	NSF372	NSF61
Scottish Water Byelaws	UK Water Supply Regulations	Ü-Zeichen	



CL.1 Válvula lateral cierre a la izquierda caliente - Champagne cepillado (Oro 22k)

CL.1

---

20 004 706  
Certificado

---

WRAS\_240202

IAPMO\_N-4

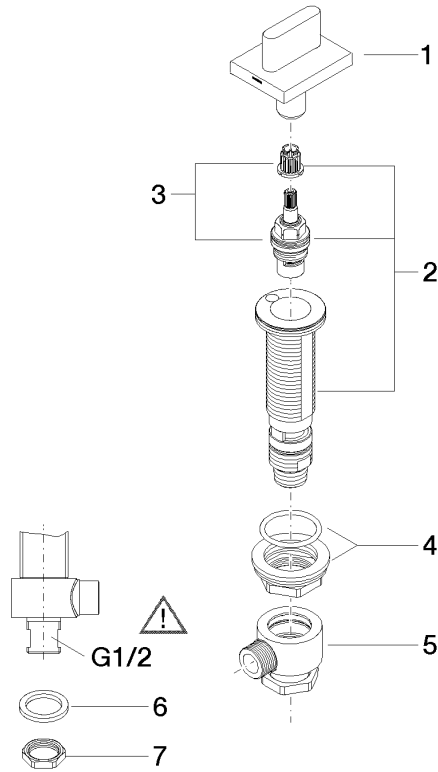
LGA\_28

IAPMO\_6

20 004 706

**Versión del producto de 3/9/2015**

Piezas para otros acabados pueden encontrarse aquí: Cromo





CL.1 Válvula lateral cierre a la izquierda caliente - Champagne cepillado (Oro 22k)

CL.1

20 004 706

**Lista de piezas de recambios**

**Versión del producto de 3/9/2015**

N°	Número de artículo	Denominación	Cantidad de montaje	Plazo de entrega
	90 20 70 051 07-46	manilla ( hot )	8	30