

CL.1 Válvula lateral cierre a la izquierda caliente - Dark Platinum cepillado

CL.1

20 004 706

- Diámetro del orificio 32 mm
- Roseta 60 x 47 mm
- Con distintivo caliente



	Dark Platinum cepillado	20 004 706-99
	Cromo	20 004 706-00
	Platino cepillado	20 004 706-06
	Dark Chrome	20 004 706-19
	Champagne cepillado (Oro 22k)	20 004 706-46
	Champagne (Oro 22k)	20 004 706-47

20 004 706

mm [inches]

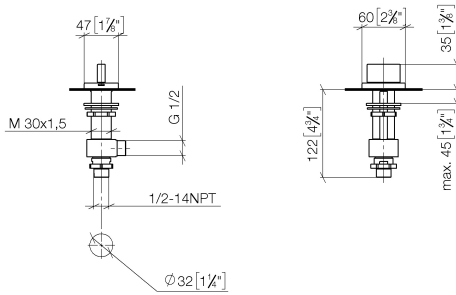
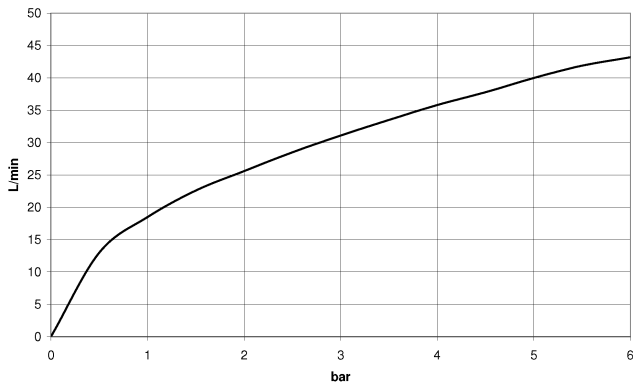


Diagrama de flujo



Códigos y Estándares

ASME A112.18.1	cUPC	DIN 4109	ISO 3822
NSF372	NSF61	Scottish Water Byelaws	UK Water Supply Regulations

Ü-Zeichen



CL.1 Válvula lateral cierre a la izquierda caliente - Dark Platinum cepillado

CL.1

20 004 706

Certificado

IAPMO_4976

WRAS_240202

IAPMO_N-4

WRAS_1804

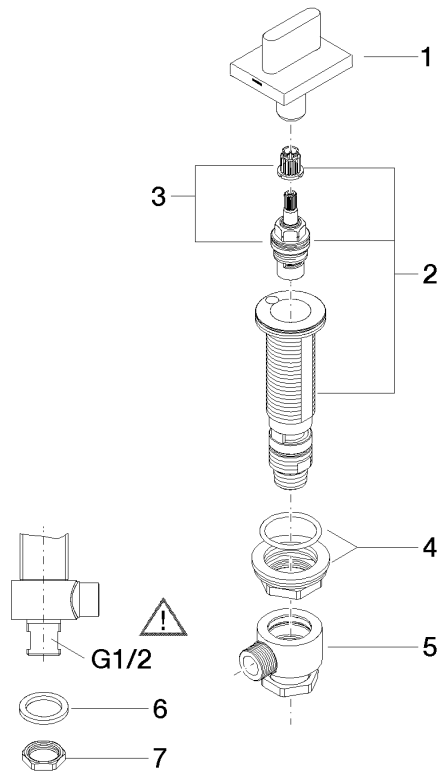
LGA_28

IAPMO_6

20 004 706

Versión del producto de 3/9/2015

Piezas para otros
acabados pueden
encontrarse aquí:
Cromo





CL.1 Válvula lateral cierre a la izquierda caliente - Dark Platinum cepillado

CL.1

20 004 706

Lista de piezas de recambios

Versión del producto de 3/9/2015

Nº	Número de artículo	Denominación	Cantidad de montaje	Plazo de entrega
	90 20 70 051 07-99	manilla (hot)	8	30