

20 705 819



- Saliente 165 mm
- Caño giratorio 360°
- Aireador redondo
- Altura máxima del conjunto 144 mm
- Altura hasta el aireador 90 mm
- Diámetro del orificio válvula lateral 32 mm
- Diámetro del orificio caño 35 mm
- Roseta Ø 60 mm
- Caudal máx. 5,7 l/min
- Sin plomo
- Este producto puede ayudar a un edificio a cumplir con los requisitos de los sistemas de certificación ecológica de edificios: LEED®, BREEAM®, DGNB

Adecuado solo para lavabos con rebosadero.

	Bronce cepillado	20 705 819-42
	Cromo	20 705 819-00
	Platino cepillado	20 705 819-06
	Platino	20 705 819-08
	Dark Chrome	20 705 819-19
	Latón cepillado (Oro 23k)	20 705 819-28
	Champagne cepillado (Oro 22k)	20 705 819-46
	Champagne (Oro 22k)	20 705 819-47
	Dark Platinum cepillado	20 705 819-99

Complementos recomendados



Latiguillos de presión -

- 2x Latiguillos de presión 3/8" x 1/2" x 500mm

12 506 970 90

20 705 819

mm [inches]

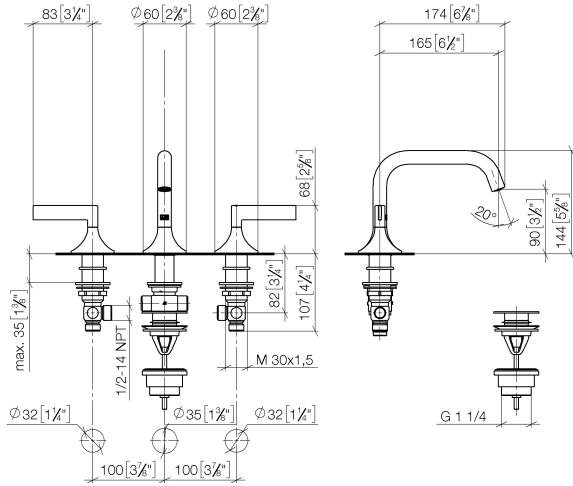
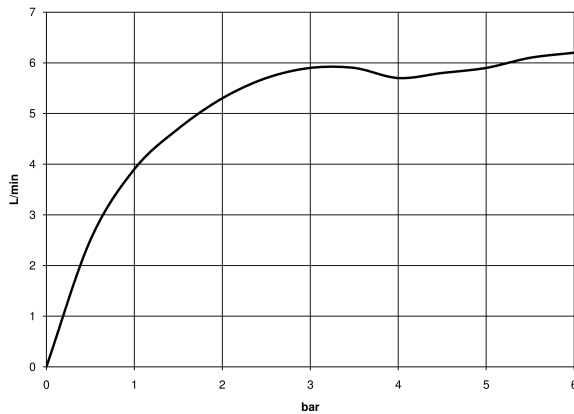


Diagrama de flujo



Códigos y Estándares

DIN 4109

Executive Order
no. 1007

ISO 3822

Scottish Water
Byelaws

UK Water Supply
Regulations

Ü-Zeichen



VAIA Batería americana de lavabo con válvula automática - Bronce cepillado

VAIA

20 705 819

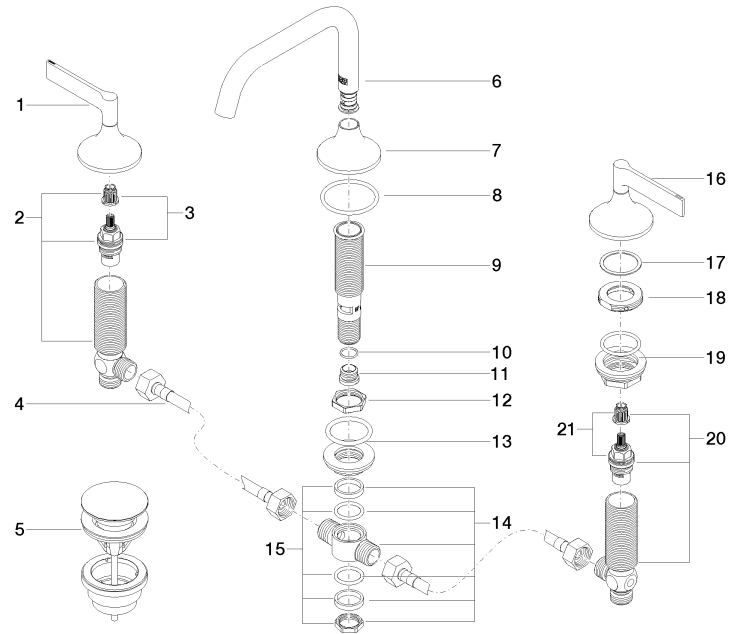
Certificado

GDV_0400

WRAS_2312

LGA_38

20 705 819





20 705 819

Lista de piezas de recambios

N°	Número de artículo	Denominación	Cantidad de montaje	Plazo de entrega
	90 20 80 013 00-42	manilla (hot)	25	30