

20 705 882

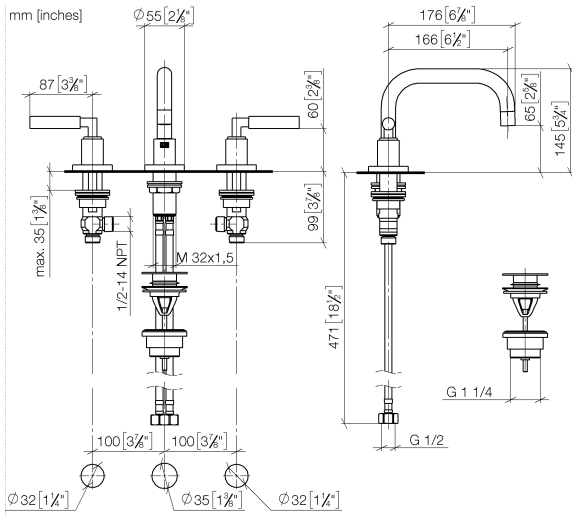


- Saliente 166 mm
- Caño giratorio 360°
- Aireador redondo
- Altura máxima del conjunto 145 mm
- Altura hasta el aireador 65 mm
- Diámetro del orificio válvula lateral 32 mm
- Diámetro del orificio caño 35 mm
- Roseta Ø 55 mm
- 2x Latiguillo de presión M 10 x 1 enroscado, estanqueidad probada
- Caudal máx. 5,7 l/min
- Sin plomo
- Este producto puede ayudar a un edificio a cumplir con los requisitos de los sistemas de certificación ecológica de edificios: LEED®, BREEAM®, DGNB

Adecuado solo para lavabos con rebosadero.

	Dark Chrome	20 705 882-19
	Cromo	20 705 882-00
	Platino cepillado	20 705 882-06
	Platino	20 705 882-08
	Latón cepillado (Oro 23k)	20 705 882-28
	Negro mate	20 705 882-33
	Bronce cepillado	20 705 882-42
	Champagne cepillado (Oro 22k)	20 705 882-46
	Champagne (Oro 22k)	20 705 882-47
	Cromo cepillado	20 705 882-93
	Dark Platinum cepillado	20 705 882-99

20 705 882



**Diagrama de flujo**



**Códigos y Estándares**

DIN 4109	Executive Order no. 1007	ISO 3822	Scottish Water Byelaws
UK Water Supply Regulations	Ü-Zeichen		



TARA Batería americana de lavabo con válvula automática - Dark Chrome

TARA

20 705 882

Certificado

WRAS\_2303

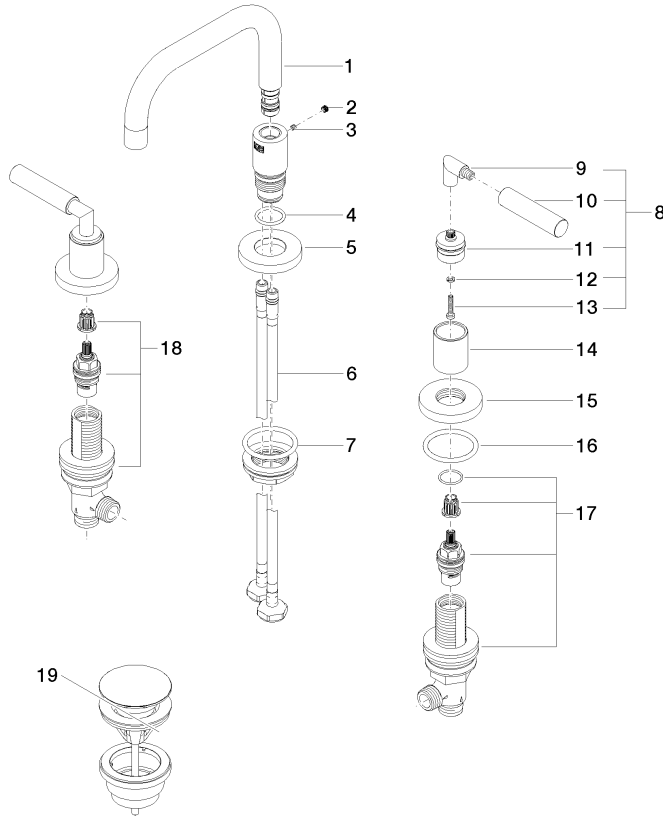
LGA\_38

GDV\_0400

20 705 882

**Versión del producto de 4/1/2024**

Piezas para otros acabados pueden encontrarse aquí: Cromo





# TARA Batería americana de lavabo con válvula automática - Dark Chrome

TARA

20 705 882

## Lista de piezas de recambios

Versión del producto de 4/1/2024

N°	Número de artículo	Denominación	Cantidad de montaje	Plazo de entrega
	90 28 22 370 00-19	caño	29	20