



20 713 710



- Saliente 155 mm
- Caño rígido
- Aireador redondo
- Altura máxima del conjunto 114 mm
- Altura hasta el aireador 90 mm
- Diámetro del orificio válvula lateral 32 mm
- Diámetro del orificio caño 35 mm
- Roseta 47 x 55 mm
- 2x Latiguillo de presión M 8 x 1 enroscado, estanqueidad probada
- Caudal máx. 7 l/min
- Sin plomo
- Este producto puede ayudar a un edificio a cumplir con los requisitos de los sistemas de certificación ecológica de edificios: LEED®, BREEAM®, DGNB

Adecuado solo para lavabos con rebosadero.

	Platino cepillado	20 713 710-06
	Cromo	20 713 710-00

## Complementos recomendados



**Latiguillos de presión -** 12 506 970 90  
 ● 2x Latiguillos de presión 3/8" x 1/2"  
 x 500mm

20 713 710

mm [inches]

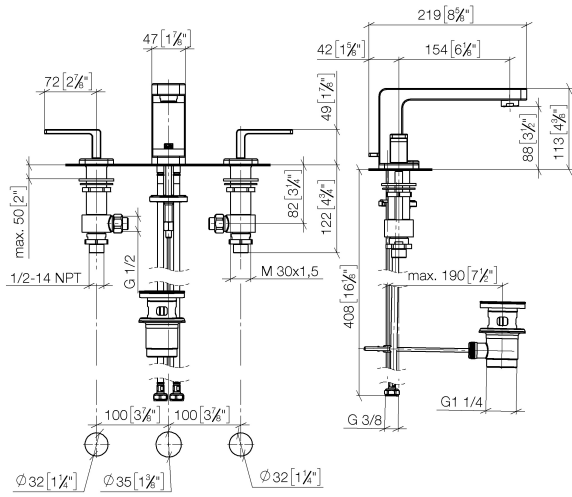
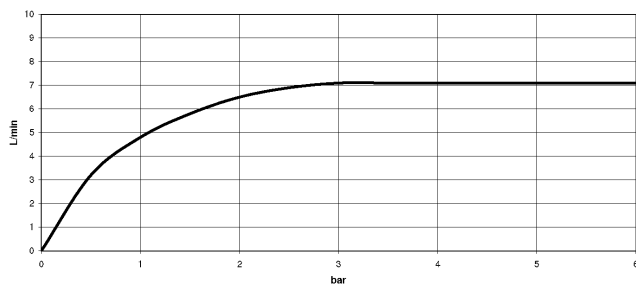


Diagrama de flujo



Códigos y Estándares

DIN 4109

ISO 3822

Scottish Water  
Byelaws

UK Water Supply  
Regulations

Ü-Zeichen



LULU Batería americana de lavabo con válvula automática - Platino cepillado

---

LULU

20 713 710

Certificado

---

WRAS\_1906

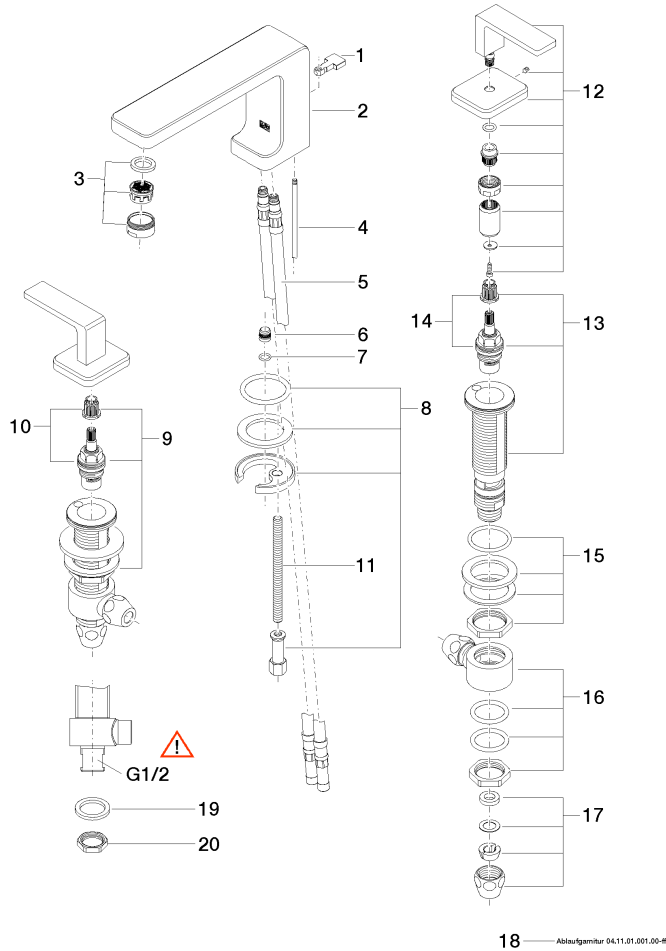
LGA\_19

20 713 710

Versión del producto hasta 8/31/2015

Versión del producto de 8/31/2015 a 7/22/2021

**Versión del producto de 8/1/2021**





## LULU Batería americana de lavabo con válvula automática - Platino cepillado

LULU

20 713 710

### Lista de piezas de recambios

Versión del producto hasta 8/31/2015

Versión del producto de 8/31/2015 a 7/22/2021

### Versión del producto de 8/1/2021

N°	Número de artículo	Denominación	Cantidad de montaje	Plazo de entrega
	09 20 71 033-06	manilla	29	10