

20 713 809



- Saliente 168 mm
- Caño giratorio 360°
- Aireador redondo
- Altura máxima del conjunto 280 mm
- Altura hasta el aireador 191 mm
- Diámetro del orificio válvula lateral 32 mm
- Diámetro del orificio caño 35 mm
- Roseta Ø 60 mm
- Caudal máx. 5,7 l/min
- Sin plomo
- Este producto puede ayudar a un edificio a cumplir con los requisitos de los sistemas de certificación ecológica de edificios: LEED®, BREEAM®, DGNB

Adecuado solo para lavabos con rebosadero.

| | | |
|--|-------------------------------|---------------|
|  | Bronce cepillado | 20 713 809-42 |
|  | Cromo | 20 713 809-00 |
|  | Platino cepillado | 20 713 809-06 |
|  | Platino | 20 713 809-08 |
|  | Dark Chrome | 20 713 809-19 |
|  | Latón cepillado (Oro 23k) | 20 713 809-28 |
|  | Champagne cepillado (Oro 22k) | 20 713 809-46 |
|  | Champagne (Oro 22k) | 20 713 809-47 |
|  | Dark Platinum cepillado | 20 713 809-99 |

Complementos recomendados



Latiguillos de presión -

- 2x Latiguillos de presión 3/8" x 1/2" x 500mm

12 506 970 90

20 713 809

mm [inches]

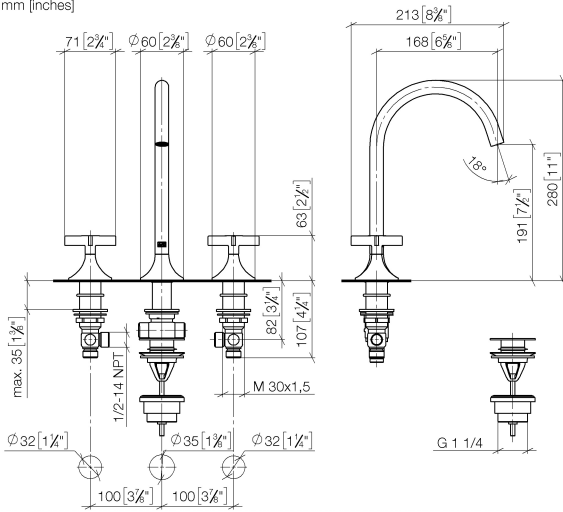


Diagrama de flujo



Códigos y Estándares

DIN 4109

Executive Order
no. 1007

ISO 3822

Scottish Water
Byelaws

UK Water Supply
Regulations

Ü-Zeichen



VAIA Batería americana de lavabo con válvula automática - Bronce cepillado

VAIA

20 713 809

Certificado

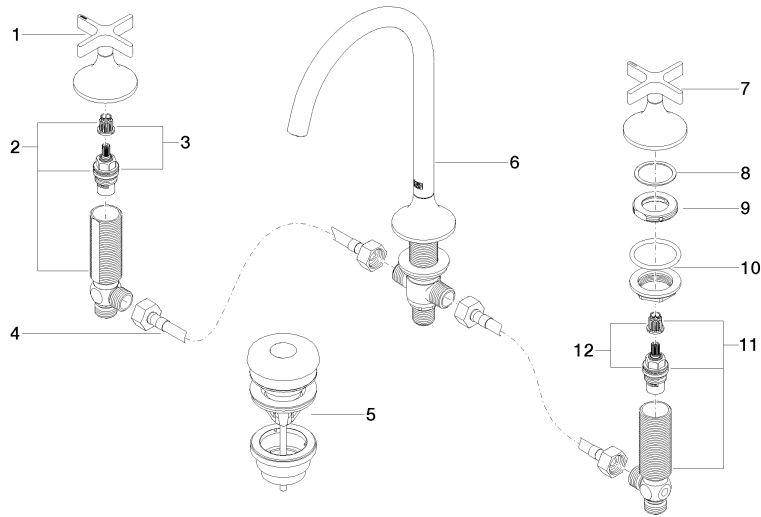
GDV_0400

LGA_29

WRAS_2312

20 713 809

Versión del producto de 5/27/2021





20 713 809

Lista de piezas de recambios

Versión del producto de 5/27/2021