

20 713 819



- Saliente 168 mm
- Caño giratorio 360°
- Aireador redondo
- Altura máxima del conjunto 280 mm
- Altura hasta el aireador 191 mm
- Diámetro del orificio válvula lateral 32 mm
- Diámetro del orificio caño 35 mm
- Roseta Ø 60 mm
- Caudal máx. 5,7 l/min
- Sin plomo
- Este producto puede ayudar a un edificio a cumplir con los requisitos de los sistemas de certificación ecológica de edificios: LEED®, BREEAM®, DGNB

Adecuado solo para lavabos con rebosadero.

	Platino cepillado	20 713 819-06
	Cromo	20 713 819-00
	Platino	20 713 819-08
	Dark Chrome	20 713 819-19
	Latón cepillado (Oro 23k)	20 713 819-28
	Bronce cepillado	20 713 819-42
	Champagne cepillado (Oro 22k)	20 713 819-46
	Champagne (Oro 22k)	20 713 819-47
	Dark Platinum cepillado	20 713 819-99

Complementos recomendados



Latiguillos de presión -

- 2x Latiguillos de presión 3/8" x 1/2" x 500mm

12 506 970 90

20 713 819

mm [inches]

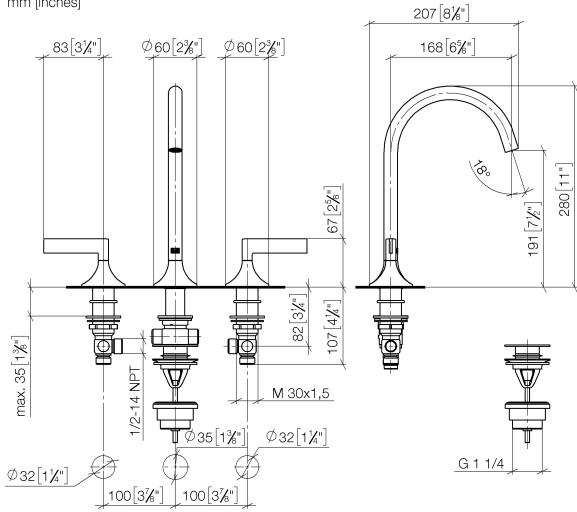


Diagrama de flujo



Códigos y Estándares

DIN 4109	Executive Order no. 1007	ISO 3822	Scottish Water Byelaws
UK Water Supply Regulations	Ü-Zeichen	XP P 41-280	



VAIA Batería americana de lavabo con válvula automática - Platino cepillado

VAIA

20 713 819

Certificado

GDV_0400

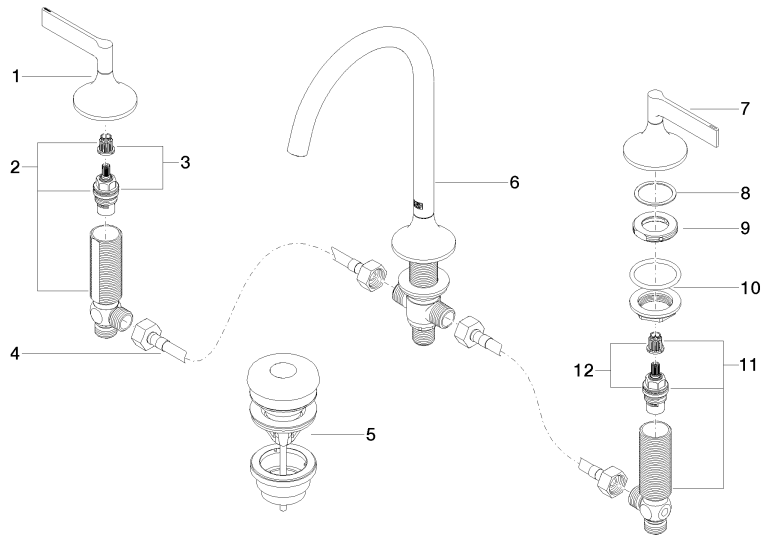
LGA_29

WRAS_2312

ACS_20 ACC LY

20 713 819

Versión del producto de 3/13/2017





20 713 819

Lista de piezas de recambios

Versión del producto de 3/13/2017

N°	Número de artículo	Denominación	Cantidad de montaje	Plazo de entrega
	90 20 80 013 00-06	manilla (hot)	15	10