

20 713 845



- Saliente 130 mm
 - Caño rígido
 - Aireador redondo
 - Altura máxima del conjunto 95 mm
 - Altura hasta el aireador 75 mm
 - Diámetro del orificio válvula lateral 32 mm
 - Diámetro del orificio caño 35 mm
 - Roseta Ø 48 mm
 - Caudal máx. 5,7 l/min
 - Sin plomo
 - Este producto puede ayudar a un edificio a cumplir con los requisitos de los sistemas de certificación ecológica de edificios: LEED®, BREEAM®, DGNB
- Adecuado solo para lavabos con rebosadero.**

Adecuado solo para lavabos con rebosadero.

	Cromo	20 713 845-00
	Platino cepillado	20 713 845-06
	Dark Chrome	20 713 845-19
	Oro claro cepillado	20 713 845-27
	Negro mate	20 713 845-33
	Cromo cepillado	20 713 845-93
	Dark Platinum cepillado	20 713 845-99

Complementos necesarios



- Latiguillos de presión -** 12 506 970 90
- 2x Latiguillos de presión 3/8" x 1/2" x 500mm

20 713 845

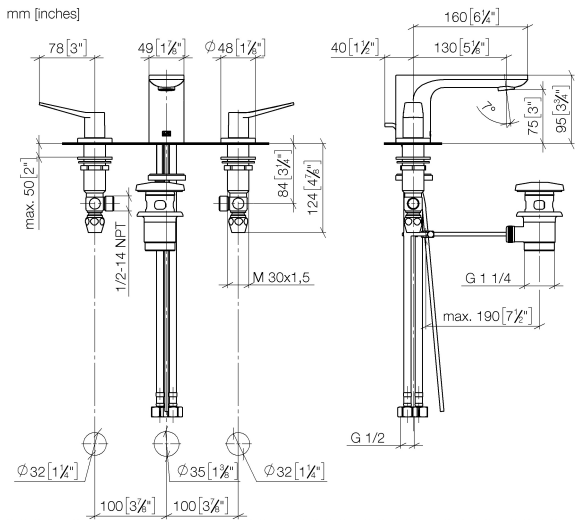


Diagrama de flujo



Códigos y Estándares

DIN 4109

ISO 3822

Scottish Water
Byelaws

UK Water Supply
Regulations

Ü-Zeichen



LISSÉ Batería americana de lavabo con válvula automática - Cromo

LISSÉ

20 713 845

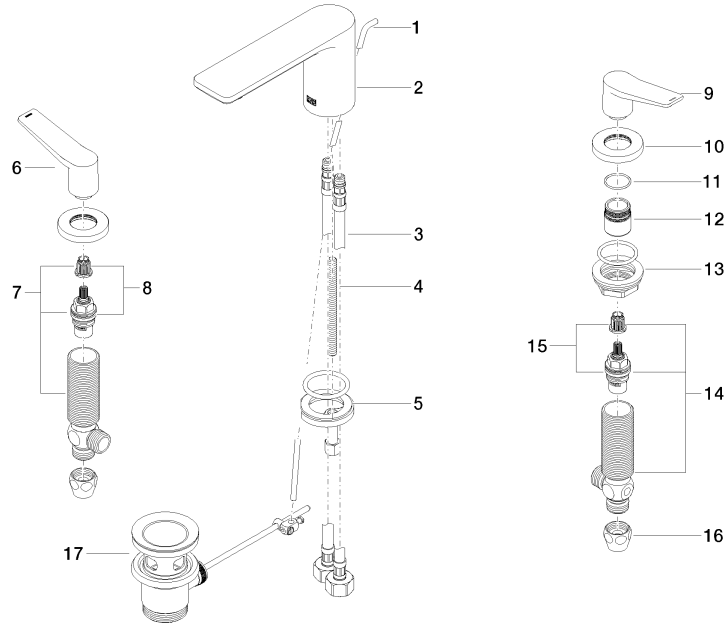
Certificado

LGA_29

WRAS_2210

20 713 845

Versión del producto de 3/9/2016





LISSÉ Batería americana de lavabo con válvula automática - Cromo

LISSÉ

20 713 845

Lista de piezas de recambios

Versión del producto de 3/9/2016

Nº	Número de artículo	Denominación	Cantidad de montaje	Plazo de entrega
	09 31 09 120-00	varilla de tiro	23	10