

20 713 882



- Saliente 165 mm
- Caño giratorio 360°
- Aireador redondo
- Altura máxima del conjunto 285 mm
- Altura hasta el aireador 163 mm
- Diámetro del orificio válvula lateral 32 mm
- Diámetro del orificio caño 35 mm
- Roseta Ø 55 mm
- 2x Latiguillo de presión M 10 x 1 enroscado, estanqueidad probada
- Caudal máx. 7 l/min
- Sin plomo
- Este producto puede ayudar a un edificio a cumplir con los requisitos de los sistemas de certificación ecológica de edificios: LEED®, BREEAM®, DGNB

Adecuado solo para lavabos con rebosadero.

	Dark Chrome	20 713 882-19
	Cromo	20 713 882-00
	Platino cepillado	20 713 882-06
	Platino	20 713 882-08
	Latón cepillado (Oro 23k)	20 713 882-28
	Negro mate	20 713 882-33
	Champagne cepillado (Oro 22k)	20 713 882-46
	Champagne (Oro 22k)	20 713 882-47
	Cromo cepillado	20 713 882-93
	Dark Platinum cepillado	20 713 882-99

Complementos recomendados



Latiguillos de presión - 12 506 970 90
 • 2x Latiguillos de presión 3/8" x 1/2" x 500mm

20 713 882

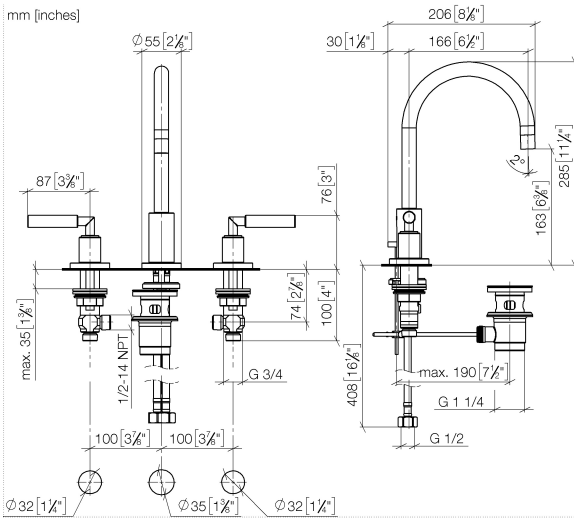
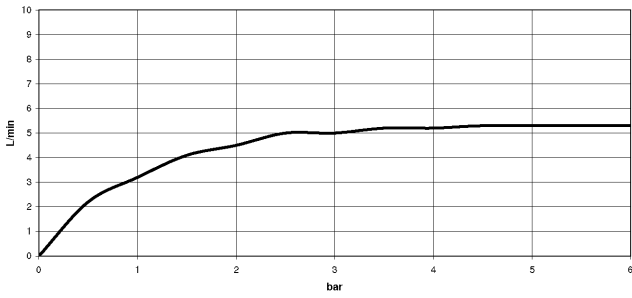


Diagrama de flujo



Certificado

WRAS_2212026. GDV_0400289.

20 713 882

