

TARA Batería americana de lavabo con válvula automática - Latón cepillado (Oro 23k)

TARA

20 713 882



- Saliente 165 mm
- Caño giratorio 360°
- Aireador redondo
- Altura máxima del conjunto 285 mm
- Altura hasta el aireador 163 mm
- Diámetro del orificio válvula lateral 32 mm
- Diámetro del orificio caño 35 mm
- Roseta Ø 55 mm
- 2x Latiguillo de presión M 10 x 1 enroscado, estanqueidad probada
- Caudal máx. 7 l/min
- Sin plomo
- Este producto puede ayudar a un edificio a cumplir con los requisitos de los sistemas de certificación ecológica de edificios: LEED®, BREEAM®, DGNB

Adecuado solo para lavabos con rebosadero.

	Latón cepillado (Oro 23k)	20 713 882-28
	Cromo	20 713 882-00
	Platino cepillado	20 713 882-06
	Platino	20 713 882-08
	Dark Chrome	20 713 882-19
	Negro mate	20 713 882-33
	Bronce cepillado	20 713 882-42
	Champagne cepillado (Oro 22k)	20 713 882-46
	Champagne (Oro 22k)	20 713 882-47
	Cromo cepillado	20 713 882-93
	Dark Platinum cepillado	20 713 882-99

Complementos recomendados



Latiguillos de presión -
● 2x Latiguillos de presión 3/8" x 1/2" x 500mm

12 506 970 90

20 713 882
mm [inches]

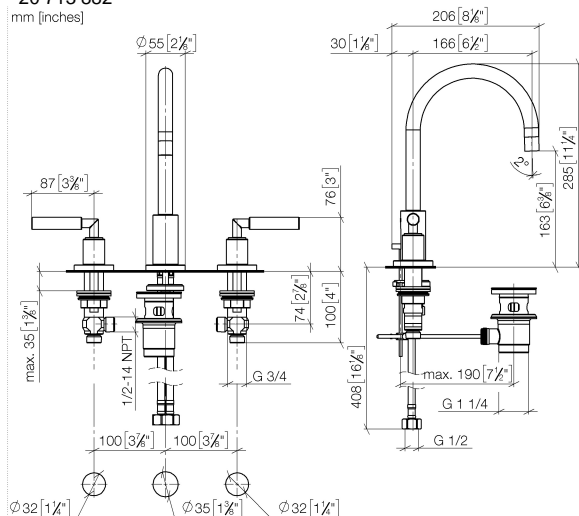
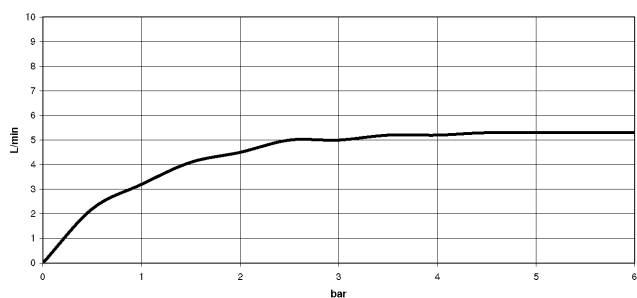


Diagrama de flujo



Códigos y Estándares

DIN 4109

EN 200

Executive Order
no. 1007

ISO 3822

Scottish Water
Byelaws

UK Water Supply
Regulations

Ü-Zeichen

VA-Zeichen

XP P 41-280



TARA Batería americana de lavabo con válvula automática - Latón cepillado
(Oro 23k)

TARA

20 713 882
Certificado

LGA_18

ACS_20 ACC LY

ETA_18

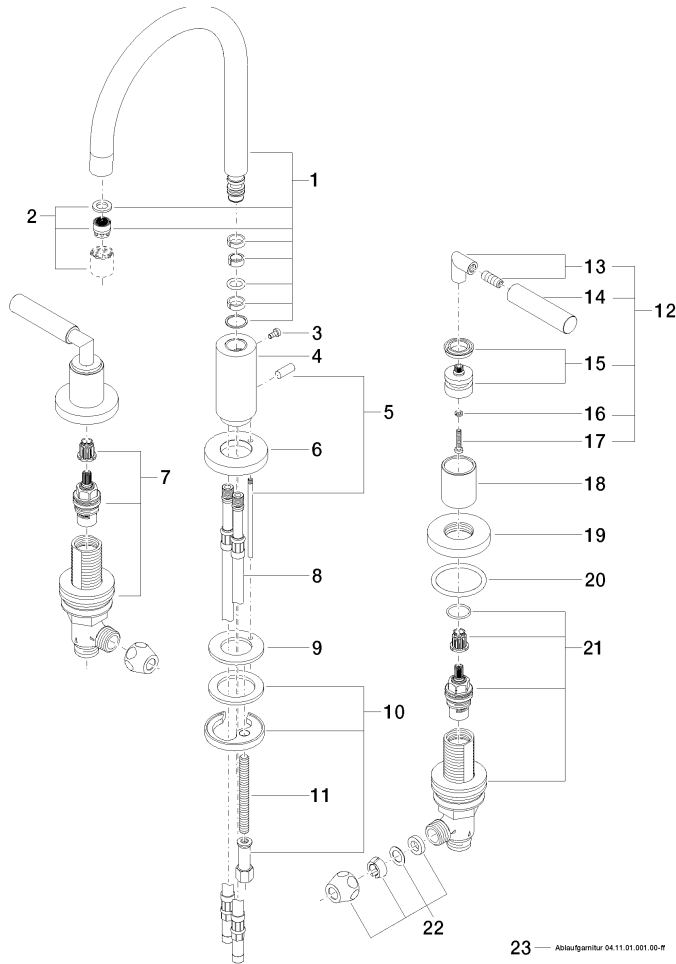
WRAS_2212

GDV_0400

20 713 882

Versión del producto de 6/30/2009 a 6/25/2021

Versión del producto de 6/25/2021



23 — Ablaufgarnitur 04.11.01.001.00-01



TARA Batería americana de lavabo con válvula automática - Latón cepillado
(Oro 23k)

TARA

20 713 882

Lista de piezas de recambios

Versión del producto de 6/30/2009 a 6/25/2021

Versión del producto de 6/25/2021

N°	Número de artículo	Denominación	Cantidad de montaje	Plazo de entrega
	90 28 22 213 01-28	caño	34	20