

**TARA Batería americana de lavabo con válvula automática - Champagne cepillado (Oro 22k)**

TARA

20 713 882



- Saliente 165 mm
- Caño giratorio 360°
- Aireador redondo
- Altura máxima del conjunto 285 mm
- Altura hasta el aireador 163 mm
- Diámetro del orificio válvula lateral 32 mm
- Diámetro del orificio caño 35 mm
- Roseta Ø 55 mm
- 2x Latiguillo de presión M 10 x 1 enroscado, estanqueidad probada
- Caudal máx. 7 l/min
- Sin plomo
- Este producto puede ayudar a un edificio a cumplir con los requisitos de los sistemas de certificación ecológica de edificios: LEED®, BREEAM®, DGNB

Adecuado solo para lavabos con rebosadero.

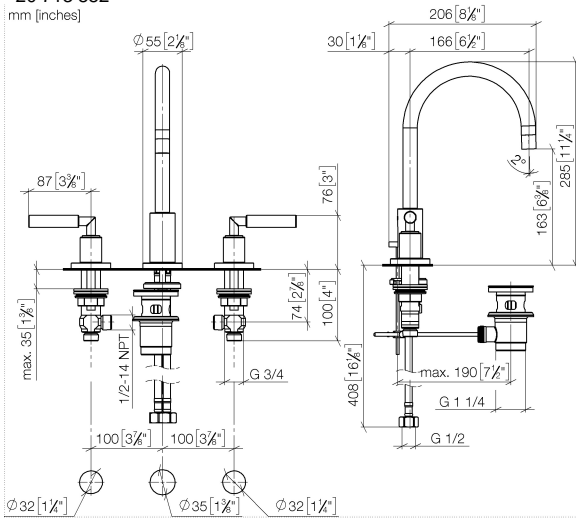
	Champagne cepillado (Oro 22k)	20 713 882-46
	Cromo	20 713 882-00
	Platino cepillado	20 713 882-06
	Platino	20 713 882-08
	Dark Chrome	20 713 882-19
	Latón cepillado (Oro 23k)	20 713 882-28
	Negro mate	20 713 882-33
	Bronce cepillado	20 713 882-42
	Champagne (Oro 22k)	20 713 882-47
	Cromo cepillado	20 713 882-93
	Dark Platinum cepillado	20 713 882-99

**Complementos recomendados**

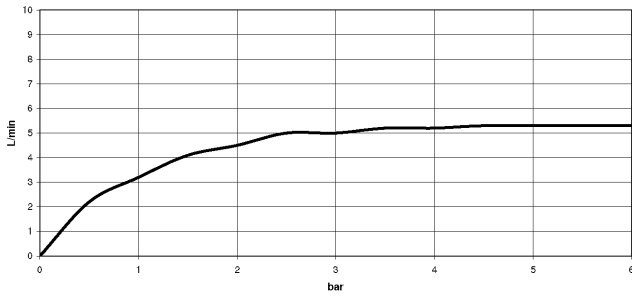


**Latiguillos de presión -** 12 506 970 90  
 ●2x Latiguillos de presión 3/8" x 1/2" x 500mm

20 713 882  
mm [inches]



**Diagrama de flujo**



**Códigos y Estándares**

Executive Order  
no. 1007

Scottish Water  
Byelaws

UK Water Supply  
Regulations



TARA Batería americana de lavabo con válvula automática - Champagne  
cepillado (Oro 22k)

---

TARA

20 713 882  
Certificado

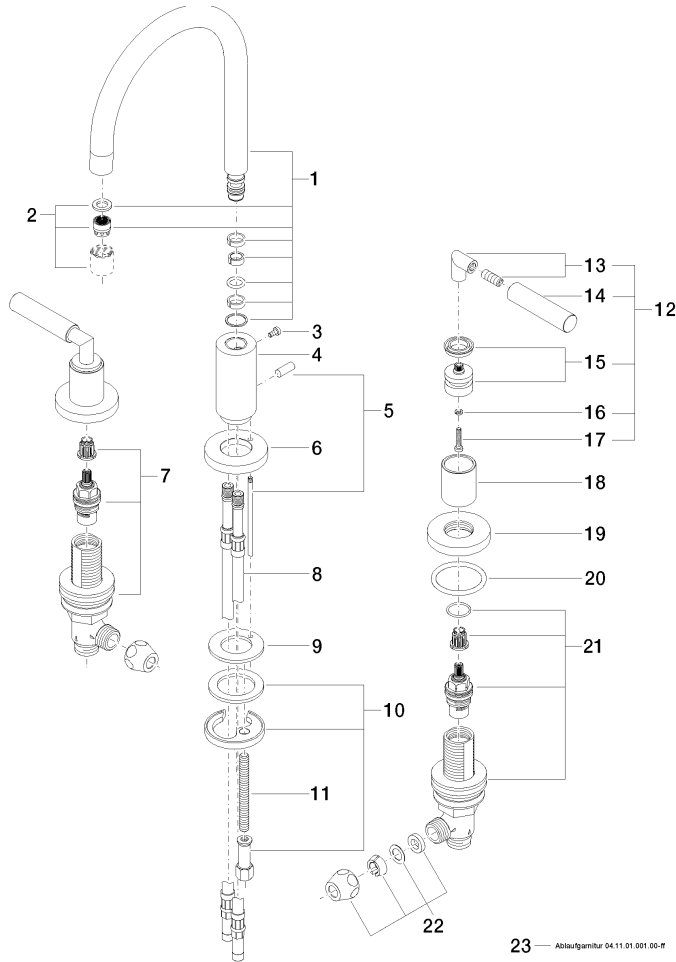
---

WRAS\_2212

GDV\_0400

20 713 882

Versión del producto de 6/25/2021



23 — Ablaufgarnitur 04.11.01.001.00-R



TARA Batería americana de lavabo con válvula automática - Champagne  
cepillado (Oro 22k)

---

TARA

20 713 882

## **Lista de piezas de recambios**

**Versión del producto de 6/25/2021**