

20 815 892



- Saliente 235 mm
- Caño giratorio 360°
- Chorro mezclado con aire
- Altura máxima del conjunto 370 mm
- Altura hasta el aireador 212 mm
- Diámetro del orificio caño 35 mm
- Diámetro del orificio válvula lateral 32 mm
- Caudal máx. 7 l/min con 3 bares de presión hidráulica
- Sin plomo
- Este producto puede ayudar a un edificio a cumplir con los requisitos de los sistemas de certificación ecológica de edificios: LEED®, BREEAM®, DGNB

|  |                               |               |
|--|-------------------------------|---------------|
|    | Cromo cepillado               | 20 815 892-93 |
|    | Cromo                         | 20 815 892-00 |
|    | Platino cepillado             | 20 815 892-06 |
|    | Platino                       | 20 815 892-08 |
|    | Latón (Oro 23k)               | 20 815 892-09 |
|    | Dark Chrome                   | 20 815 892-19 |
|    | Latón cepillado (Oro 23k)     | 20 815 892-28 |
|    | Negro mate                    | 20 815 892-33 |
|    | Champagne cepillado (Oro 22k) | 20 815 892-46 |
|   | Champagne (Oro 22k)           | 20 815 892-47 |
|  | Dark Platinum cepillado       | 20 815 892-99 |

**Complementos recomendados**

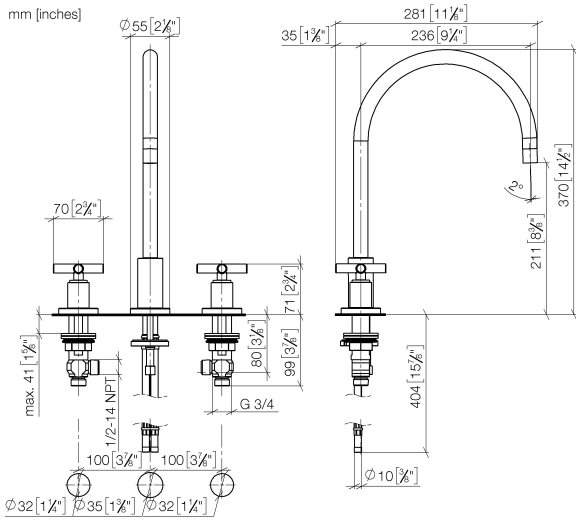


**Accionamiento excéntrico manual con maneta de control giratoria - Cromo cepillado** 10 710 970-93

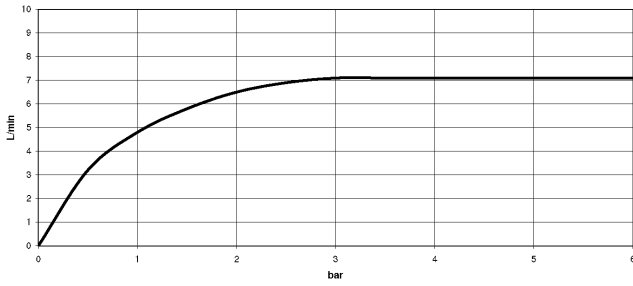


**Dispensador con roseta - Cromo cepillado** 82 444 970-93

20 815 892



**Diagrama de flujo**



**Códigos y Estándares**

Executive Order  
no. 1007



TARA Batería americana - Cromo cepillado

---

TARA

20 815 892

Certificado

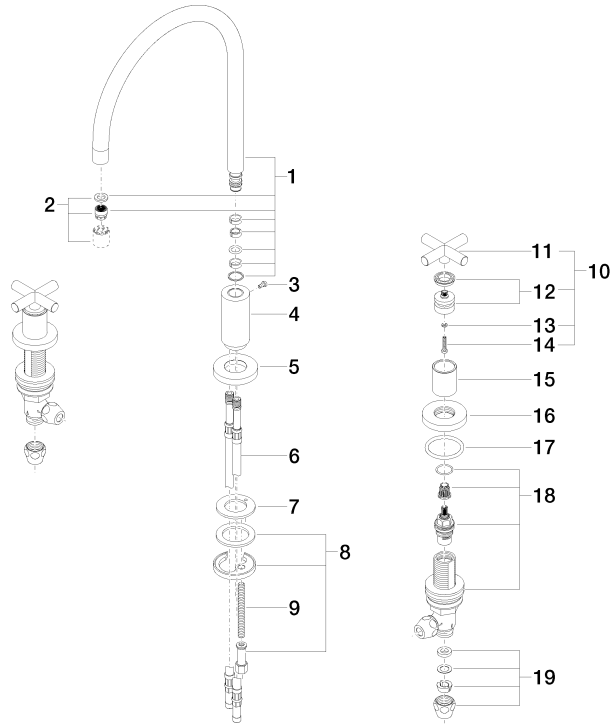
---

GDV\_0400

20 815 892

**Versión del producto de 6/30/2009**

Piezas para otros acabados pueden encontrarse aquí:  
Cromo





20 815 892

## **Lista de piezas de recambios**

**Versión del producto de 6/30/2009**