

20 815 892



- Saliente 235 mm
- Caño giratorio 360°
- Chorro mezclado con aire
- Altura máxima del conjunto 370 mm
- Altura hasta el aireador 212 mm
- Diámetro del orificio caño 35 mm
- Diámetro del orificio válvula lateral 32 mm
- Caudal máx. 7 l/min con 3 bares de presión hidráulica
- Sin plomo
- Este producto puede ayudar a un edificio a cumplir con los requisitos de los sistemas de certificación ecológica de edificios: LEED®, BREEAM®, DGNB

	Dark Platinum cepillado	20 815 892-99
	Cromo	20 815 892-00
	Platino cepillado	20 815 892-06
	Platino	20 815 892-08
	Latón (Oro 23k)	20 815 892-09
	Dark Chrome	20 815 892-19
	Latón cepillado (Oro 23k)	20 815 892-28
	Negro mate	20 815 892-33
	Champagne cepillado (Oro 22k)	20 815 892-46
	Champagne (Oro 22k)	20 815 892-47
	Cromo cepillado	20 815 892-93

Complementos recomendados



Accionamiento excéntrico manual con maneta de control giratoria - Dark Platinum cepillado 10 710 970-99

Complementos recomendados



Dispensador con roseta - Dark Platinum cepillado 82 444 970-99

20 815 892

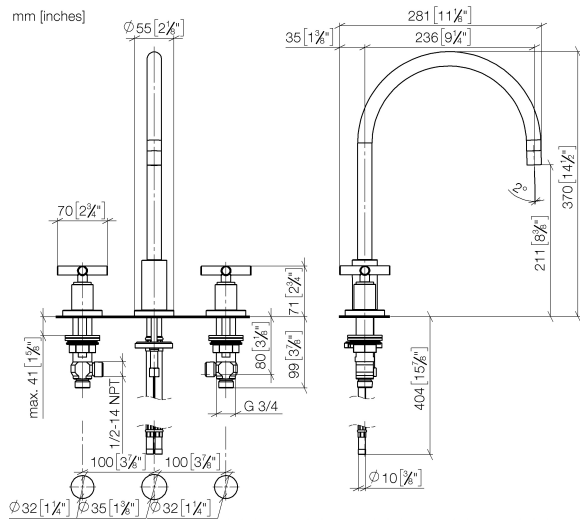


Diagrama de flujo



Códigos y Estándares

DIN 4109	EN 200	Executive Order no. 1007	ISO 3822
Scottish Water Byelaws	UK Water Supply Regulations	Ü-Zeichen	VA-Zeichen



TARA Batería americana - Dark Platinum cepillado

TARA

20 815 892

Certificado

WRAS_2107

LGA_19

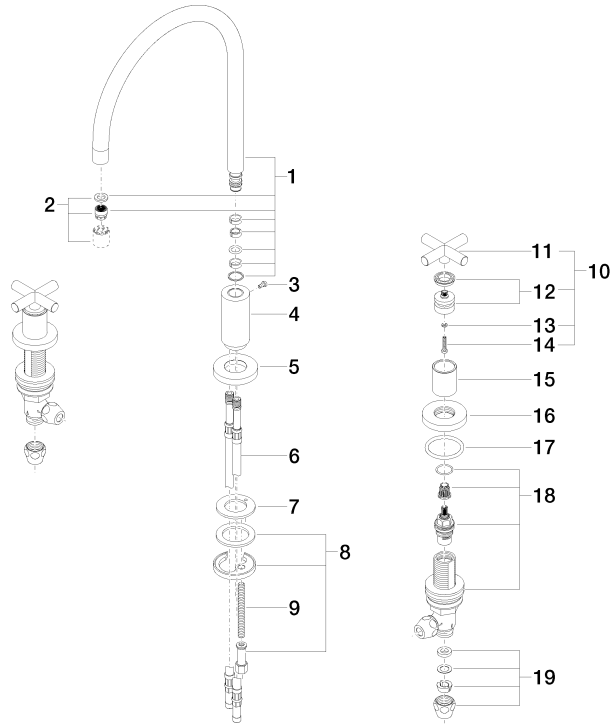
ETA_18

GDV_0400

20 815 892

Versión del producto de 6/30/2009

Piezas para otros
acabados pueden
encontrarse aquí:
Cromo





20 815 892

Lista de piezas de recambios

Versión del producto de 6/30/2009