

22 500 360



- Saliente 130 mm
- Caño rígido
- Aireador redondo
- Altura máxima del conjunto 100 mm
- Altura hasta el aireador 65 mm
- Diámetro del orificio 35 mm
- 2x Latiguillo de presión M 10 x 1 enroscado, estanqueidad probada
- Caudal máx. 7 l/min
- Sin plomo
- Este producto puede ayudar a un edificio a cumplir con los requisitos de los sistemas de certificación ecológica de edificios: LEED®, BREEAM®, DGNB

Adecuado solo para lavabos con rebosadero.

	Platino cepillado	22 500 360-06
	Cromo	22 500 360-00
	Platino	22 500 360-08
	Latón (Oro 23k)	22 500 360-09
	Latón cepillado (Oro 23k)	22 500 360-28
	Dark Platinum cepillado	22 500 360-99

22 500 360

mm [inches]

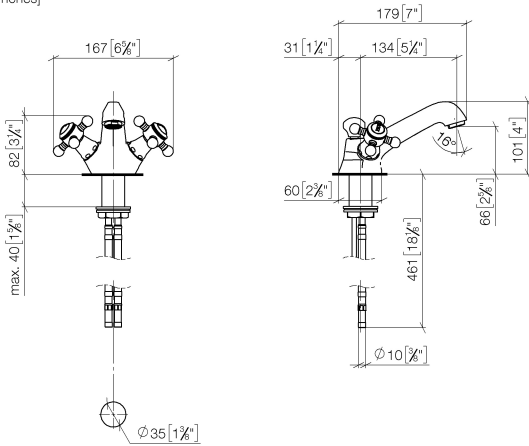


Diagrama de flujo



Códigos y Estándares

DIN 4109

EN 200

ISO 3822

Scottish Water
Byelaws

UK Water Supply
Regulations

Ü-Zeichen

VA-Zeichen



MADISON Bimando de lavabo con válvula automática - Platino cepillado

MADISON

22 500 360

Certificado

WRAS_2107

LGA_8

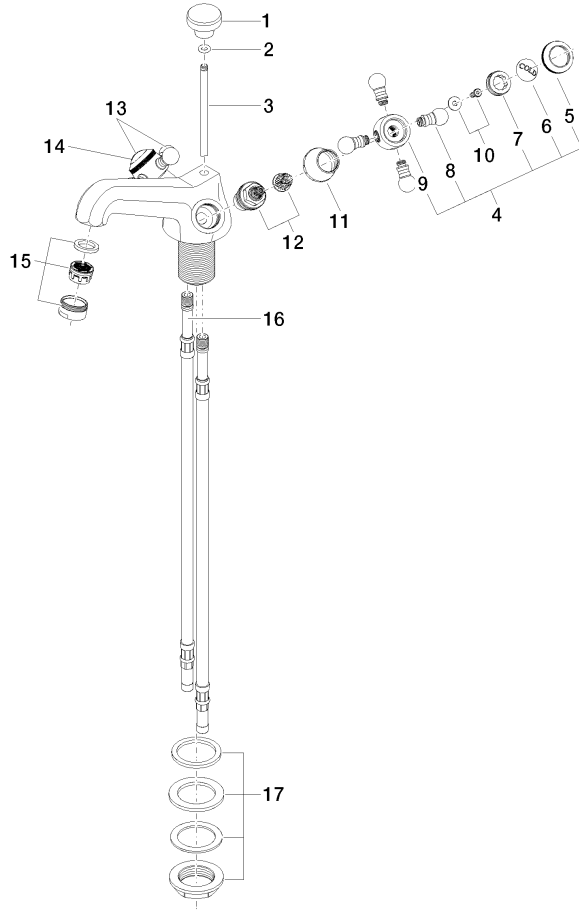
ETA_17

22 500 360

Versión del producto de 7/31/2009 a 9/7/2021

Versión del producto de 9/1/2021

Piezas para otros acabados pueden encontrarse aquí: Cromo



18 — Abbaufamitur 04.11.01.001.00-#



MADISON Bimando de lavabo con válvula automática - Platino cepillado

MADISON

22 500 360

Lista de piezas de recambios

Versión del producto de 7/31/2009 a 9/7/2021

Versión del producto de 9/1/2021

N°	Número de artículo	Denominación	Cantidad de montaje	Plazo de entrega
	09 20 36 030-06	manilla	28	10