

22 513 809



- Saliente 167 mm
- Caño giratorio 360°
- Aireador redondo
- Altura máxima del conjunto 307 mm
- Altura hasta el aireador 221 mm
- Diámetro del orificio 35 mm
- Roseta Ø 60 mm
- 2x Latiguillo de presión M 10 x 1 enroscado, estanqueidad probada
- Caudal máx. 5,7 l/min
- Sin plomo
- Este producto puede ayudar a un edificio a cumplir con los requisitos de los sistemas de certificación ecológica de edificios: LEED®, BREEAM®, DGNB

Adecuado solo para lavabos con rebosadero.

	Cromo	22 513 809-00
	Platino cepillado	22 513 809-06
	Platino	22 513 809-08
	Dark Chrome	22 513 809-19
	Latón cepillado (Oro 23k)	22 513 809-28
	Bronce cepillado	22 513 809-42
	Champagne cepillado (Oro 22k)	22 513 809-46
	Champagne (Oro 22k)	22 513 809-47
	Dark Platinum cepillado	22 513 809-99

22 513 809

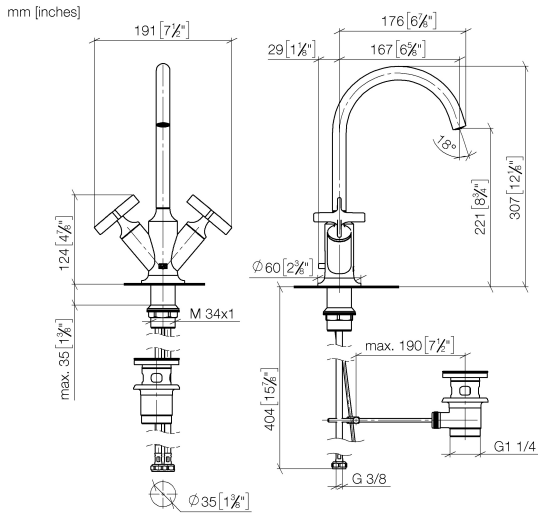
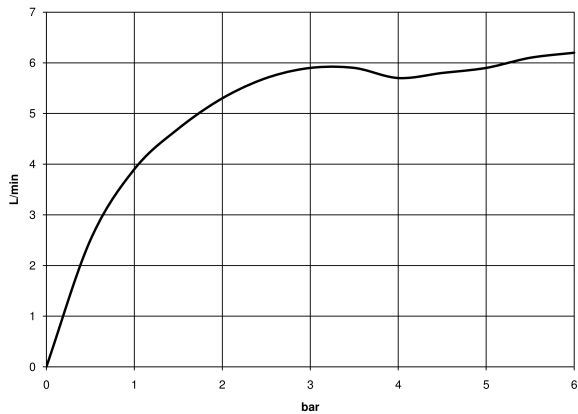


Diagrama de flujo



Códigos y Estándares

DIN 4109

ISO 3822

Scottish Water
Byelaws

UK Water Supply
Regulations

Ü-Zeichen



VAIA Bimando de lavabo con válvula automática - Cromo

VAIA

22 513 809

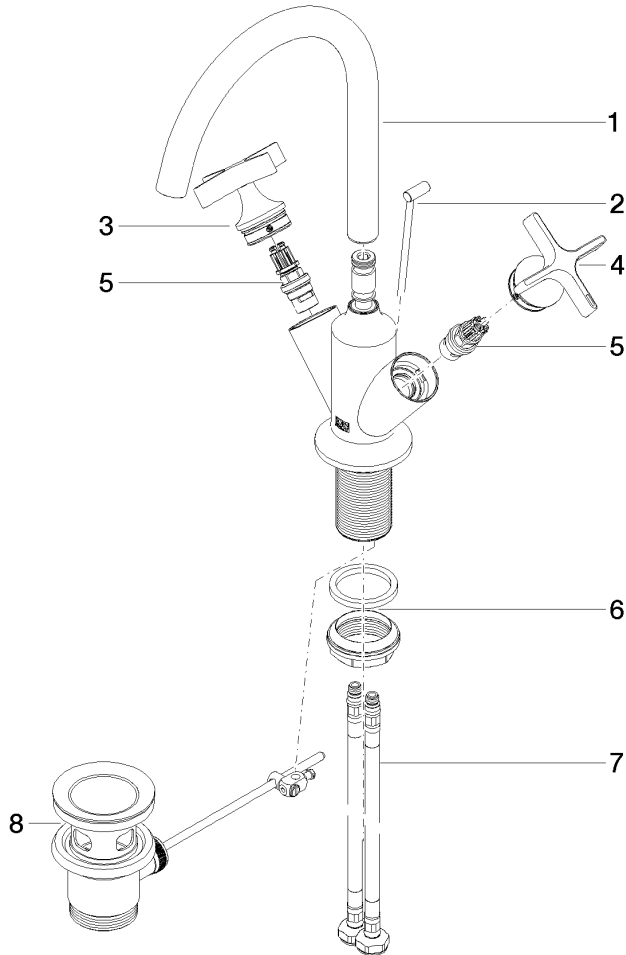
Certificado

LGA_18

WRAS_240102

22 513 809

Piezas para otros
acabados pueden
encontrarse aquí:
Platino cepillado





22 513 809

Lista de piezas de recambios

N°	Número de artículo	Denominación	Cantidad de montaje	Plazo de entrega
	90 28 22 320 00-00	caño	10	10