

22 513 809

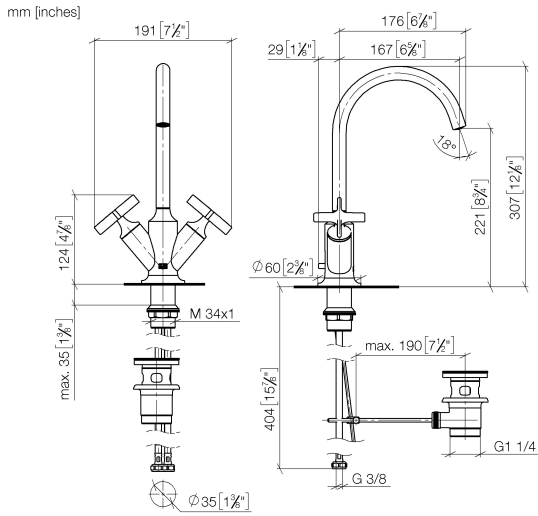


- Saliente 167 mm
- Caño giratorio 360°
- Aireador redondo
- Altura máxima del conjunto 307 mm
- Altura hasta el aireador 221 mm
- Diámetro del orificio 35 mm
- Roseta Ø 60 mm
- 2x Latiguillo de presión M 10 x 1 enroscado, estanqueidad probada
- Caudal máx. 5,7 l/min
- Sin plomo
- Este producto puede ayudar a un edificio a cumplir con los requisitos de los sistemas de certificación ecológica de edificios: LEED®, BREEAM®, DGNB

Adecuado solo para lavabos con rebosadero.

|  |                               |               |
|--|-------------------------------|---------------|
|  | Platino cepillado             | 22 513 809-06 |
|  | Cromo                         | 22 513 809-00 |
|  | Platino                       | 22 513 809-08 |
|  | Dark Chrome                   | 22 513 809-19 |
|  | Latón cepillado (Oro 23k)     | 22 513 809-28 |
|  | Bronce cepillado              | 22 513 809-42 |
|  | Champagne cepillado (Oro 22k) | 22 513 809-46 |
|  | Champagne (Oro 22k)           | 22 513 809-47 |
|  | Dark Platinum cepillado       | 22 513 809-99 |

22 513 809



**Diagrama de flujo**



**Códigos y Estándares**

DIN 4109

ISO 3822

Scottish Water  
Byelaws

UK Water Supply  
Regulations

**Ü-Zeichen**



VAIA Bimando de lavabo con válvula automática - Platino cepillado

VAIA

22 513 809

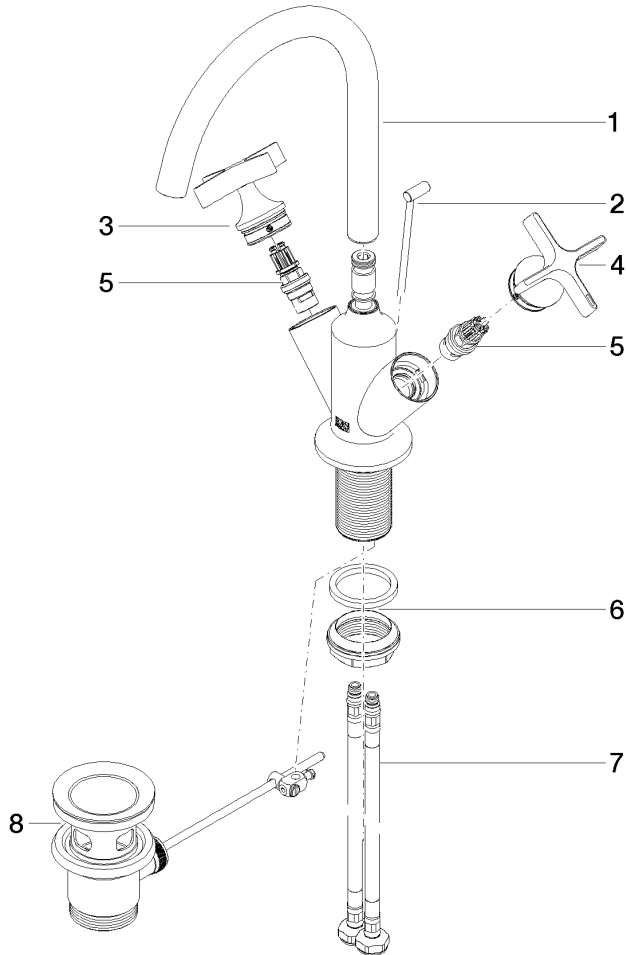
Certificado

LGA\_18

WRAS\_240102

22 513 809

Piezas para otros acabados pueden encontrarse aquí: Cromo





## VAIA Bimando de lavabo con válvula automática - Platino cepillado

VAIA

22 513 809

### Lista de piezas de recambios

| N° | Número de artículo | Denominación | Cantidad de montaje | Plazo de entrega |
|----|--------------------|--------------|---------------------|------------------|
|    | 90 28 22 320 00-06 | caño         | 10                  | 10               |