

22 513 892



- Saliente 165 mm
- Caño giratorio 360°
- Aireador redondo
- Altura máxima del conjunto 295 mm
- Altura hasta el aireador 172 mm
- Diámetro del orificio 35 mm
- Roseta Ø 59 mm
- 2x Latiguillo de presión M 10 x 1 enroscado, estanqueidad probada
- Caudal máx. 7 l/min
- Sin plomo
- Este producto puede ayudar a un edificio a cumplir con los requisitos de los sistemas de certificación ecológica de edificios: LEED®, BREEAM®, DGNB

Adecuado solo para lavabos con rebosadero.

	Platino	22 513 892-08
	Cromo	22 513 892-00
	Platino cepillado	22 513 892-06
	Dark Chrome	22 513 892-19
	Latón cepillado (Oro 23k)	22 513 892-28
	Negro mate	22 513 892-33
	Bronce cepillado	22 513 892-42
	Champagne cepillado (Oro 22k)	22 513 892-46
	Champagne (Oro 22k)	22 513 892-47
	Cromo cepillado	22 513 892-93
	Dark Platinum cepillado	22 513 892-99

22 513 892

mm [inches]

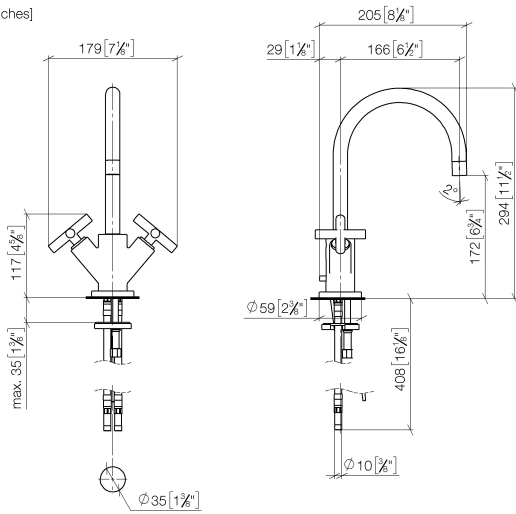
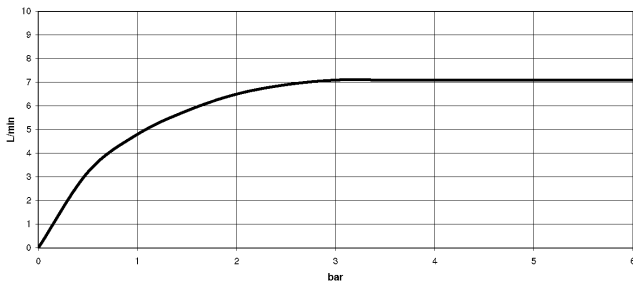


Diagrama de flujo



Códigos y Estándares

DIN 4109

EN 200

Executive Order  
no. 1007

ISO 3822

Scottish Water  
Byelaws

UK Water Supply  
Regulations

Ü-Zeichen

VA-Zeichen



TARA Bimando de lavabo con válvula automática - Platino

TARA

22 513 892

Certificado

LGA\_18

GDV\_0400

ETA\_18

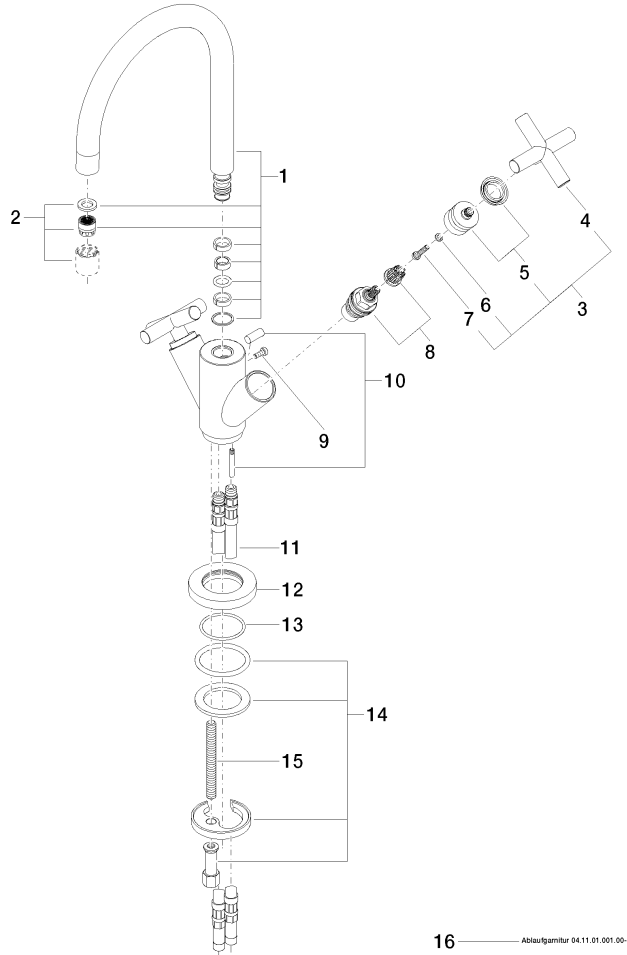
WRAS\_1810

22 513 892

Versión del producto de 6/30/2009 a 5/27/2021

**Versión del producto de 5/27/2021**

Piezas para otros acabados pueden encontrarse aquí: Cromo



16 Ablaufgarnitur 04.11.01.001.00-#



## TARA Bimando de lavabo con válvula automática - Platino

TARA

22 513 892

### Lista de piezas de recambios

Versión del producto de 6/30/2009 a 5/27/2021

### Versión del producto de 5/27/2021

N°	Número de artículo	Denominación	Cantidad de montaje	Plazo de entrega
	90 28 22 213 01-08	caño	23	40