

22 513 892



- Saliente 165 mm
- Caño giratorio 360°
- Aireador redondo
- Altura máxima del conjunto 295 mm
- Altura hasta el aireador 172 mm
- Diámetro del orificio 35 mm
- Roseta Ø 59 mm
- 2x Latiguillo de presión M 10 x 1 enroscado, estanqueidad probada
- Caudal máx. 7 l/min
- Sin plomo
- Este producto puede ayudar a un edificio a cumplir con los requisitos de los sistemas de certificación ecológica de edificios: LEED®, BREEAM®, DGNB

Adecuado solo para lavabos con rebosadero.

| | | |
|--|-------------------------------|---------------|
|  | Bronce cepillado | 22 513 892-42 |
|  | Cromo | 22 513 892-00 |
|  | Platino cepillado | 22 513 892-06 |
|  | Platino | 22 513 892-08 |
|  | Dark Chrome | 22 513 892-19 |
|  | Latón cepillado (Oro 23k) | 22 513 892-28 |
|  | Negro mate | 22 513 892-33 |
|  | Champagne cepillado (Oro 22k) | 22 513 892-46 |
|  | Champagne (Oro 22k) | 22 513 892-47 |
|  | Cromo cepillado | 22 513 892-93 |
|  | Dark Platinum cepillado | 22 513 892-99 |

22 513 892

mm [inches]

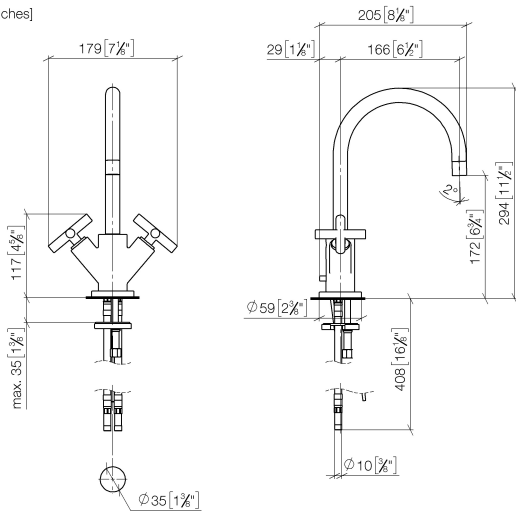


Diagrama de flujo



Códigos y Estándares

DIN 4109

Executive Order
no. 1007

ISO 3822

Ü-Zeichen



TARA Bimando de lavabo con válvula automática - Bronce cepillado

TARA

22 513 892

Certificado

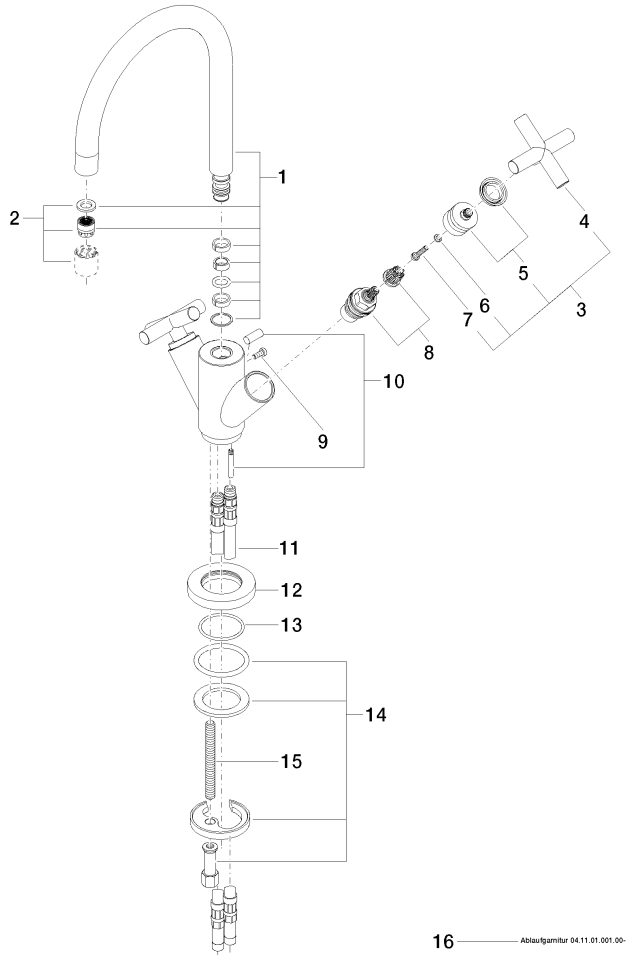
LGA_18

GDV_0400

22 513 892

Versión del producto de 5/27/2021

Piezas para otros acabados pueden encontrarse aquí: Cromo



16 Ablaufgarnitur 04.11.01.001.00-#



22 513 892

Lista de piezas de recambios

Versión del producto de 5/27/2021