

22 513 892



- Saliente 165 mm
- Caño giratorio 360°
- Aireador redondo
- Altura máxima del conjunto 295 mm
- Altura hasta el aireador 172 mm
- Diámetro del orificio 35 mm
- Roseta Ø 59 mm
- 2x Latiguillo de presión M 10 x 1 enroscado, estanqueidad probada
- Caudal máx. 7 l/min
- Sin plomo
- Este producto puede ayudar a un edificio a cumplir con los requisitos de los sistemas de certificación ecológica de edificios: LEED®, BREEAM®, DGNB

Adecuado solo para lavabos con rebosadero.

	Cromo cepillado	22 513 892-93
	Cromo	22 513 892-00
	Platino cepillado	22 513 892-06
	Platino	22 513 892-08
	Dark Chrome	22 513 892-19
	Latón cepillado (Oro 23k)	22 513 892-28
	Negro mate	22 513 892-33
	Bronce cepillado	22 513 892-42
	Champagne cepillado (Oro 22k)	22 513 892-46
	Champagne (Oro 22k)	22 513 892-47
	Dark Platinum cepillado	22 513 892-99

22 513 892

mm [inches]

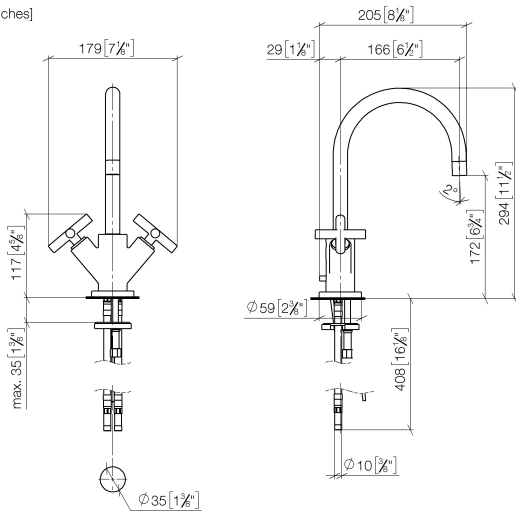
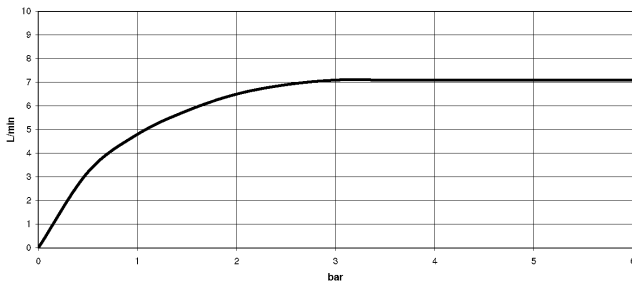


Diagrama de flujo



Códigos y Estándares

DIN 4109	EN 200	Executive Order no. 1007	ISO 3822
Scottish Water Byelaws	UK Water Supply Regulations	Ü-Zeichen	VA-Zeichen



TARA Bimando de lavabo con válvula automática - Cromo cepillado

TARA

22 513 892

Certificado

LGA_18

GDV_0400

ETA_18

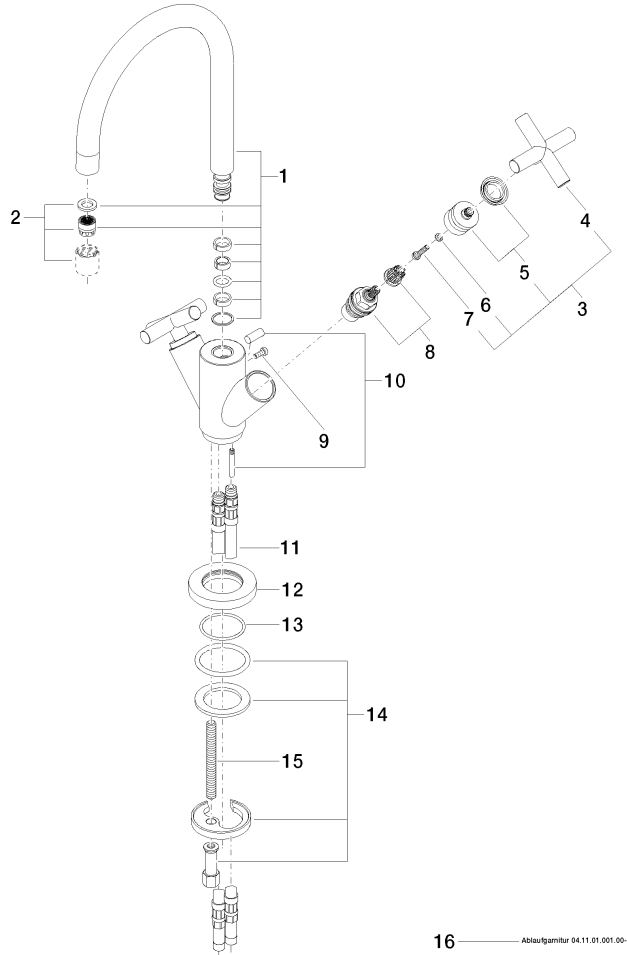
WRAS_1810

22 513 892

Versión del producto de 6/30/2009 a 5/27/2021

Versión del producto de 5/27/2021

Piezas para otros acabados pueden encontrarse aquí: Cromo





TARA Bimando de lavabo con válvula automática - Cromo cepillado

TARA

22 513 892

Lista de piezas de recambios

Versión del producto de 6/30/2009 a 5/27/2021

Versión del producto de 5/27/2021

N°	Número de artículo	Denominación	Cantidad de montaje	Plazo de entrega
	90 28 22 213 01-93	caño	23	20