

22 584 660



- Saliente 196 mm
- Caño rígido
- Aireador redondo
- Altura total 1033 - 1103 mm
- Altura hasta el aireador 951 – 1021 mm
- Roseta Ø 135 mm
- Caudal máx. 5,7 l/min
- Sin plomo
- Este producto puede ayudar a un edificio a cumplir con los requisitos de los sistemas de certificación ecológica de edificios: LEED®, BREEAM®, DGNB

	Negro mate	22 584 660-33
	Cromo	22 584 660-00
	Platino cepillado	22 584 660-06
	Dark Chrome	22 584 660-19
	Oro claro	22 584 660-26
	Oro claro cepillado	22 584 660-27
	Bronce cepillado	22 584 660-42
	Champagne cepillado (Oro 22k)	22 584 660-46
	Champagne (Oro 22k)	22 584 660-47
	Cromo cepillado	22 584 660-93
	Dark Platinum cepillado	22 584 660-99

Complementos necesarios



- Fijación al suelo empotrada -** 35 945 970 90
- Profundidad de montaje máx. 150 mm
 - Profundidad de montaje mín. 80 mm

Complementos necesarios



- Fijación al suelo empotrada -** 35 945 970 90
- Profundidad de montaje máx. 150 mm
 - Profundidad de montaje mín. 80 mm

22 584 660

mm [inches]

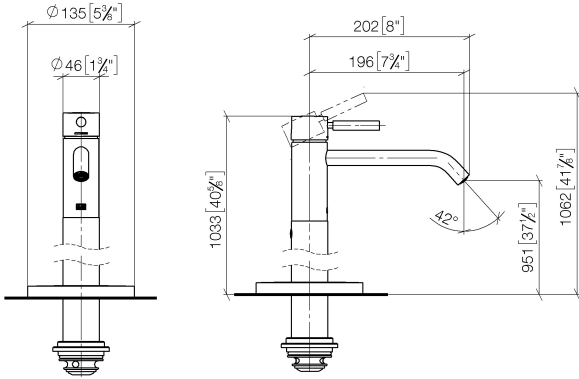


Diagrama de flujo



Códigos y Estándares

DIN 4109

ISO 3822

Scottish Water
Byelaws

UK Water Supply
Regulations

Ü-Zeichen



META Monomando de lavabo en columna sin válvula - Negro mate

META

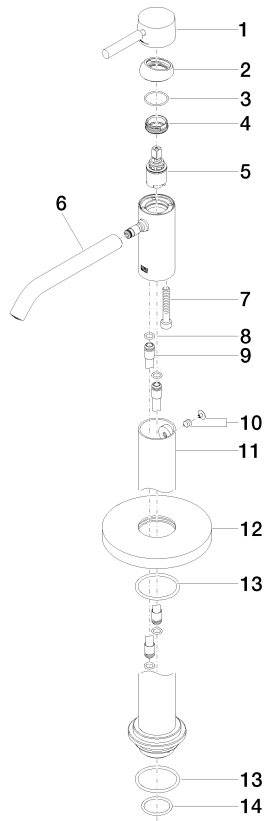
22 584 660

Certificado

WRAS_240102 LGA_38

22 584 660

Versión del producto de 5/1/2022





META Monomando de lavabo en columna sin válvula - Negro mate

META

22 584 660

Lista de piezas de recambios

Versión del producto de 5/1/2022

N°	Número de artículo	Denominación	Cantidad de montaje	Plazo de entrega
	90 20 66 002 00-33	manilla	17	30