

**META Monomando de lavabo en columna sin válvula - Champagne cepillado  
(Oro 22k)**

META

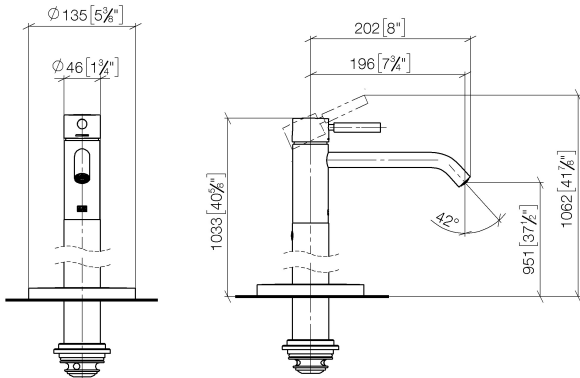
22 584 660



- Saliente 196 mm
- Caño rígido
- Aireador redondo
- Altura total 1033 - 1103 mm
- Altura hasta el aireador 951 – 1021 mm
- Roseta Ø 135 mm
- Caudal máx. 5,7 l/min
- Sin plomo
- Este producto puede ayudar a un edificio a cumplir con los requisitos de los sistemas de certificación ecológica de edificios: LEED®, BREEAM®, DGNB

	Champagne cepillado (Oro 22k)	22 584 660-46
	Cromo	22 584 660-00
	Platino cepillado	22 584 660-06
	Dark Chrome	22 584 660-19
	Oro claro	22 584 660-26
	Oro claro cepillado	22 584 660-27
	Negro mate	22 584 660-33
	Bronce cepillado	22 584 660-42
	Champagne (Oro 22k)	22 584 660-47
	Cromo cepillado	22 584 660-93
	Dark Platinum cepillado	22 584 660-99

22 584 660  
mm [inches]



**Diagrama de flujo**



**Códigos y Estándares**

DIN 4109

ISO 3822

Scottish Water  
Byelaws

UK Water Supply  
Regulations

**Ü-Zeichen**



META Monomando de lavabo en columna sin válvula - Champagne cepillado  
(Oro 22k)

---

META

22 584 660  
Certificado

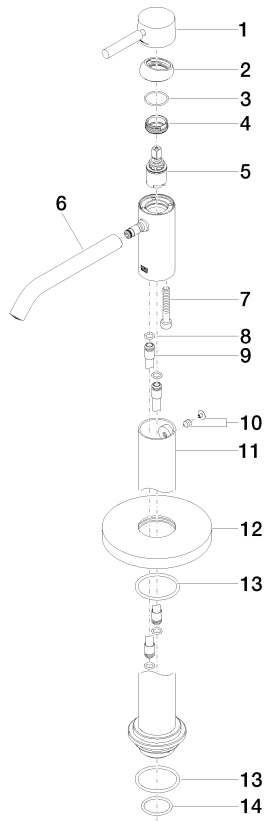
---

WRAS\_240102      LGA\_38

22 584 660

**Versión del producto de 5/1/2022**

Piezas para otros  
acabados pueden  
encontrarse aquí:  
Cromo





**META Monomando de lavabo en columna sin válvula - Champagne cepillado  
(Oro 22k)**

META

22 584 660

**Lista de piezas de recambios**

**Versión del producto de 5/1/2022**

N°	Número de artículo	Denominación	Cantidad de montaje	Plazo de entrega
	90 20 66 002 00-46	manilla	17	30