

22 584 660

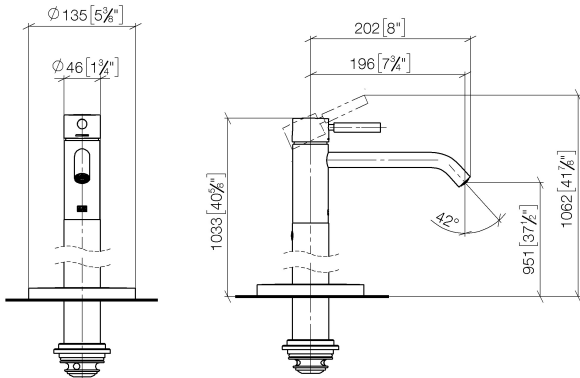


- Saliente 196 mm
- Caño rígido
- Aireador redondo
- Altura total 1033 - 1103 mm
- Altura hasta el aireador 951 – 1021 mm
- Roseta Ø 135 mm
- Caudal máx. 5,7 l/min
- Sin plomo
- Este producto puede ayudar a un edificio a cumplir con los requisitos de los sistemas de certificación ecológica de edificios: LEED®, BREEAM®, DGNB

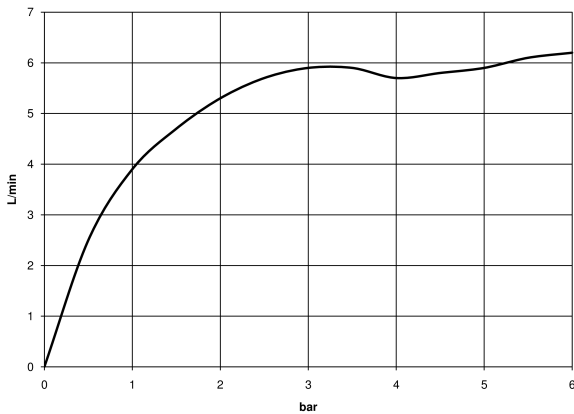
	Champagne (Oro 22k)	22 584 660-47
	Cromo	22 584 660-00
	Platino cepillado	22 584 660-06
	Dark Chrome	22 584 660-19
	Oro claro	22 584 660-26
	Oro claro cepillado	22 584 660-27
	Negro mate	22 584 660-33
	Bronce cepillado	22 584 660-42
	Champagne cepillado (Oro 22k)	22 584 660-46
	Cromo cepillado	22 584 660-93
	Dark Platinum cepillado	22 584 660-99

22 584 660

mm [inches]



**Diagrama de flujo**



**Códigos y Estándares**

DIN 4109

ISO 3822

Scottish Water  
Byelaws

UK Water Supply  
Regulations

**Ü-Zeichen**



META Monomando de lavabo en columna sin válvula - Champagne (Oro 22k)

---

META

22 584 660

Certificado

---

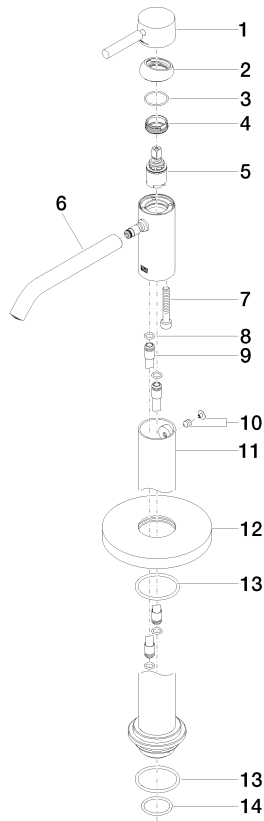
WRAS\_240102

LGA\_38

22 584 660

**Versión del producto de 5/1/2022**

Piezas para otros acabados pueden encontrarse aquí:  
Cromo





**META Monomando de lavabo en columna sin válvula - Champagne (Oro 22k)**

META

22 584 660

**Lista de piezas de recambios**

**Versión del producto de 5/1/2022**

<b>N°</b>	<b>Número de artículo</b>	<b>Denominación</b>	<b>Cantidad de montaje</b>	<b>Plazo de entrega</b>
	90 20 66 002 00-47	manilla	17	30