

22 584 661



- Saliente 202 mm
- Aireador redondo
- Altura total 1197 - 1267 mm
- Altura hasta el punto de salida del agua 1098 mm
- Roseta Ø 135 mm
- Caudal máx. 5,7 l/min
- Sin plomo
- Este producto puede ayudar a un edificio a cumplir con los requisitos de los sistemas de certificación ecológica de edificios: LEED®, BREEAM®, DGNB
- Caño de salida giratorio

	Cromo	22 584 661-00
	Platino cepillado	22 584 661-06
	Dark Chrome	22 584 661-19
	Oro claro	22 584 661-26
	Oro claro cepillado	22 584 661-27
	Negro mate	22 584 661-33
	Bronce cepillado	22 584 661-42
	Champagne cepillado (Oro 22k)	22 584 661-46
	Champagne (Oro 22k)	22 584 661-47
	Cromo cepillado	22 584 661-93
	Dark Platinum cepillado	22 584 661-99

Complementos necesarios



- Fijación al suelo empotrada -** 35 945 970 90
- Profundidad de montaje máx. 150 mm
 - Profundidad de montaje mín. 80 mm

Complementos necesarios



- Fijación al suelo empotrada -** 35 945 970 90
- Profundidad de montaje máx. 150 mm
 - Profundidad de montaje mín. 80 mm

22 584 661

mm [inches]

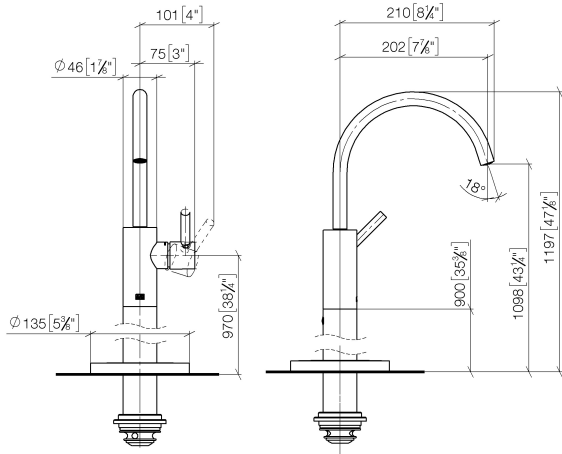


Diagrama de flujo



Códigos y Estándares

DIN 4109

ISO 3822

Scottish Water
Byelaws

UK Water Supply
Regulations

Ü-Zeichen



META Monomando de lavabo en columna sin válvula - Cromo

META

22 584 661

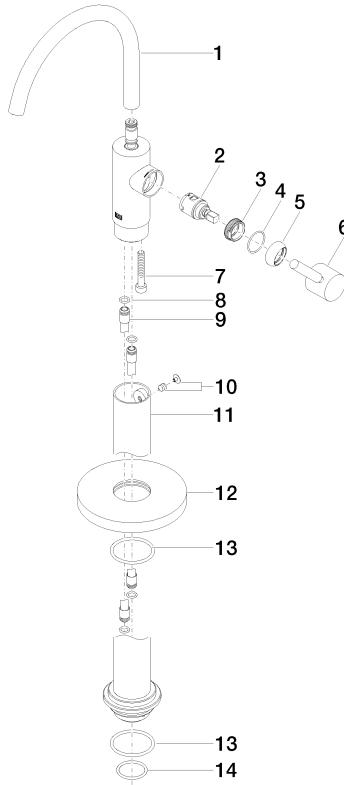
Certificado

LGA_38

WRAS_240502

22 584 661

Versión del producto de 5/1/2022





META Monomando de lavabo en columna sin válvula - Cromo

META

22 584 661

Lista de piezas de recambios

Versión del producto de 5/1/2022

N°	Número de artículo	Denominación	Cantidad de montaje	Plazo de entrega
	90 28 22 313 00-00	caño	17	10