

22 584 661



- Saliente 202 mm
- Aireador redondo
- Altura total 1197 - 1267 mm
- Altura hasta el punto de salida del agua 1098 mm
- Roseta Ø 135 mm
- Caudal máx. 5,7 l/min
- Sin plomo
- Este producto puede ayudar a un edificio a cumplir con los requisitos de los sistemas de certificación ecológica de edificios: LEED®, BREEAM®, DGNB
- Caño de salida giratorio

|   |                               |               |
|---|-------------------------------|---------------|
|   | Oro claro                     | 22 584 661-26 |
|   | Cromo                         | 22 584 661-00 |
|   | Platino cepillado             | 22 584 661-06 |
|   | Dark Chrome                   | 22 584 661-19 |
|   | Oro claro cepillado           | 22 584 661-27 |
|   | Negro mate                    | 22 584 661-33 |
|   | Bronce cepillado              | 22 584 661-42 |
|   | Champagne cepillado (Oro 22k) | 22 584 661-46 |
|   | Champagne (Oro 22k)           | 22 584 661-47 |
|   | Cromo cepillado               | 22 584 661-93 |
|  | Dark Platinum cepillado       | 22 584 661-99 |

Complementos necesarios



- Fijación al suelo empotrada -** 35 945 970 90
- Profundidad de montaje mín. 80 mm
  - Profundidad de montaje máx. 150 mm

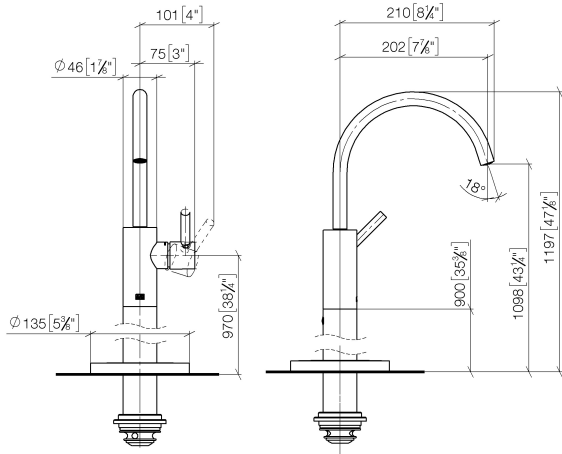
Complementos necesarios



- Fijación al suelo empotrada -** 35 945 970 90
- Profundidad de montaje mín. 80 mm
  - Profundidad de montaje máx. 150 mm

22 584 661

mm [inches]



**Diagrama de flujo**



**Códigos y Estándares**

DIN 4109

ISO 3822

Scottish Water  
Byelaws

UK Water Supply  
Regulations

**Ü-Zeichen**



META Monomando de lavabo en columna sin válvula - Oro claro

META

22 584 661

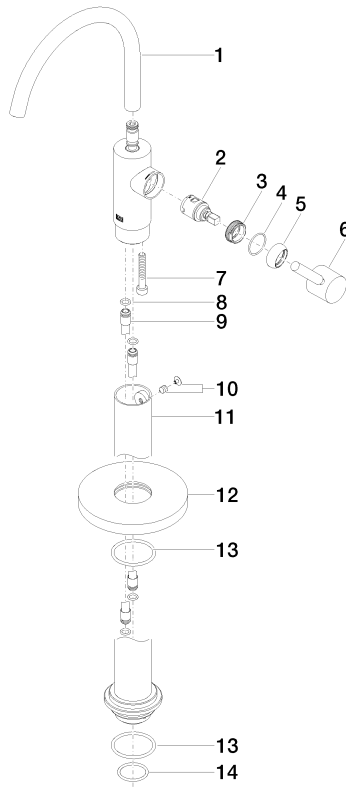
Certificado

LGA\_38

WRAS\_240502

22 584 661

Versión del producto de 5/1/2022





**META Monomando de lavabo en columna sin válvula - Oro claro**

META

22 584 661

**Lista de piezas de recambios**

**Versión del producto de 5/1/2022**

| <b>N°</b> | <b>Número de artículo</b> | <b>Denominación</b> | <b>Cantidad de montaje</b> | <b>Plazo de entrega</b> |
|-----------|---------------------------|---------------------|----------------------------|-------------------------|
|           | 90 28 22 313 00-26        | caño                | 17                         | 30                      |