

22 585 671



- Saliente 195 mm
- Caño rígido
- Aireador rectangular
- Altura total 1038 - 1103 mm
- Altura hasta el aireador 970 – 1040 mm
- Roseta Ø 135 mm
- Caudal máx. 4,6 l/min
- Sin plomo
- Este producto puede ayudar a un edificio a cumplir con los requisitos de los sistemas de certificación ecológica de edificios: LEED®, BREEAM®, DGNB

	Dark Platinum cepillado	22 585 671-99
	Cromo	22 585 671-00
	Platino cepillado	22 585 671-06
	Dark Chrome	22 585 671-19
	Oro claro cepillado	22 585 671-27
	Negro mate	22 585 671-33
	Cromo cepillado	22 585 671-93

Complementos necesarios



- Fijación al suelo empotrada -** 35 945 970 90
- Profundidad de montaje mín. 80 mm
  - Profundidad de montaje máx. 150 mm

Complementos necesarios



- Fijación al suelo empotrada -** 35 945 970 90
- Profundidad de montaje mín. 80 mm
  - Profundidad de montaje máx. 150 mm

22 585 671

mm [inches]

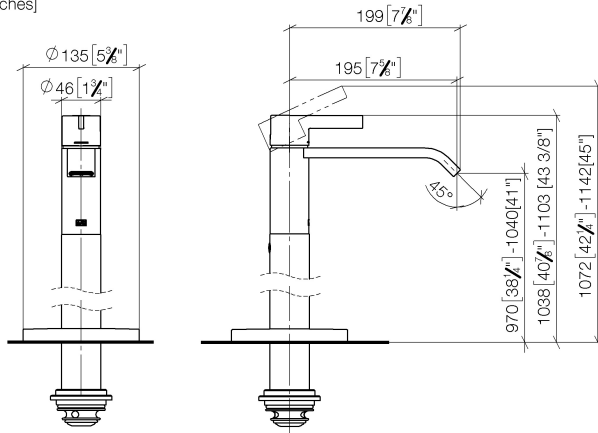
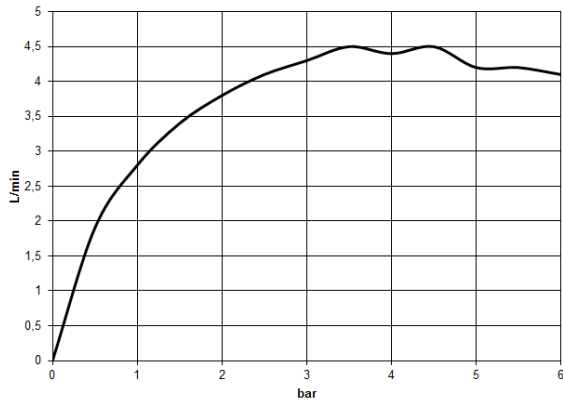
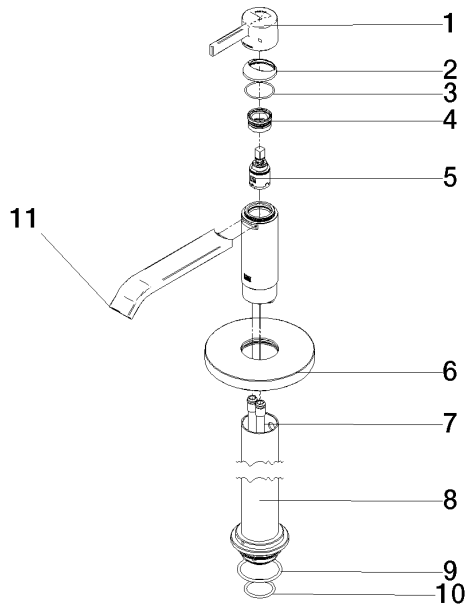


Diagrama de flujo







22 585 671

## Lista de piezas de recambios