

22 585 809



- Saliente 202 mm
- Caño giratorio 360°
- Aireador redondo
- Altura total 1251 - 1321 mm
- Altura hasta el aireador 1152 – 1222 mm
- Roseta Ø 135 mm
- Caudal máx. 5,7 l/min
- Sin plomo
- Este producto puede ayudar a un edificio a cumplir con los requisitos de los sistemas de certificación ecológica de edificios: LEED®, BREEAM®, DGNB

	Latón cepillado (Oro 23k)	22 585 809-28
	Cromo	22 585 809-00
	Platino cepillado	22 585 809-06
	Platino	22 585 809-08
	Dark Chrome	22 585 809-19
	Bronce cepillado	22 585 809-42
	Champagne cepillado (Oro 22k)	22 585 809-46
	Champagne (Oro 22k)	22 585 809-47
	Dark Platinum cepillado	22 585 809-99

Complementos necesarios



- Fijación al suelo empotrada -** 35 945 970 90
- Profundidad de montaje máx. 150 mm
 - Profundidad de montaje mín. 80 mm

22 585 809

mm [inches]

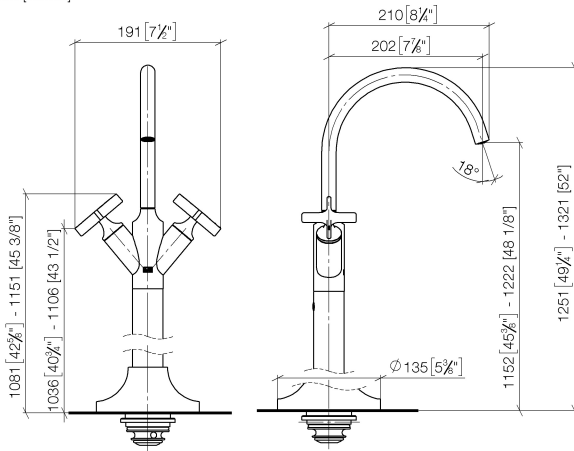


Diagrama de flujo



Códigos y Estándares

DIN 4109

ISO 3822

Scottish Water
Byelaws

UK Water Supply
Regulations

Ü-Zeichen



VAIA Bimando de lavabo en columna sin válvula - Latón cepillado (Oro 23k)

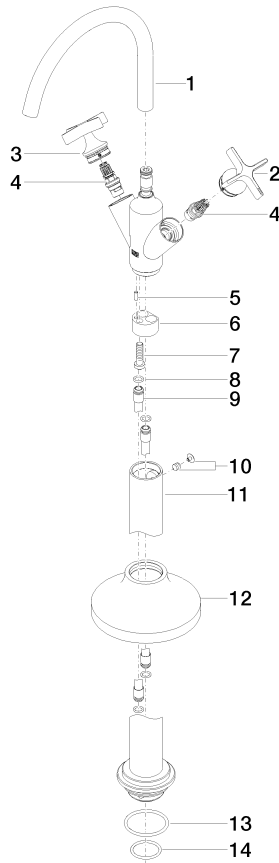
VAIA

22 585 809

Certificado

LGA_38

WRAS_240102





VAIA Bimando de lavabo en columna sin válvula - Latón cepillado (Oro 23k)

VAIA

22 585 809

Lista de piezas de recambios

N°	Número de artículo	Denominación	Cantidad de montaje	Plazo de entrega
	90 28 22 313 00-28	caño	19	20