

22 585 892



- Saliente 201 mm
- Caño giratorio 360°
- Aireador redondo
- Altura total 1095 - 1166 mm
- Altura hasta el aireador 1025 – 1095 mm
- Roseta Ø 135 mm
- Caudal máx. 5,7 l/min
- Sin plomo
- Este producto puede ayudar a un edificio a cumplir con los requisitos de los sistemas de certificación ecológica de edificios: LEED®, BREEAM®, DGNB

	Latón cepillado (Oro 23k)	22 585 892-28
	Cromo	22 585 892-00
	Platino cepillado	22 585 892-06
	Platino	22 585 892-08
	Dark Chrome	22 585 892-19
	Negro mate	22 585 892-33
	Bronce cepillado	22 585 892-42
	Champagne cepillado (Oro 22k)	22 585 892-46
	Champagne (Oro 22k)	22 585 892-47
	Cromo cepillado	22 585 892-93
	Dark Platinum cepillado	22 585 892-99

Complementos necesarios



- Fijación al suelo empotrada -** 35 945 970 90
- Profundidad de montaje máx. 150 mm
 - Profundidad de montaje mín. 80 mm

22 585 892

mm [inches]

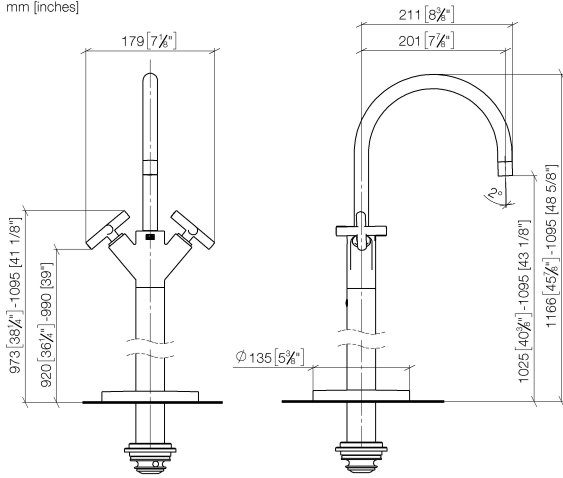


Diagrama de flujo



Códigos y Estándares

DIN 4109

ISO 3822

Scottish Water
Byelaws

UK Water Supply
Regulations

Ü-Zeichen



TARA Bimando de lavabo en columna sin válvula - Latón cepillado (Oro 23k)

TARA

22 585 892

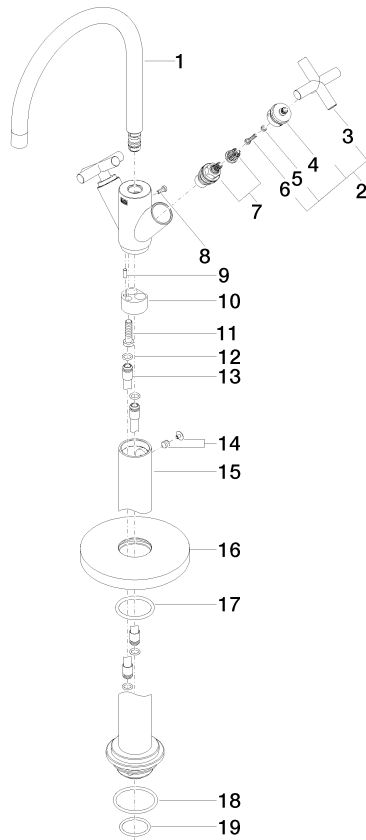
Certificado

LGA_38

WRAS_2304

22 585 892

Versión del producto de 4/1/2024





TARA Bimando de lavabo en columna sin válvula - Latón cepillado (Oro 23k)

TARA

22 585 892

Lista de piezas de recambios

Versión del producto de 4/1/2024

N°	Número de artículo	Denominación	Cantidad de montaje	Plazo de entrega
	90 28 22 214 02-28	caño	29	20