

22 585 892

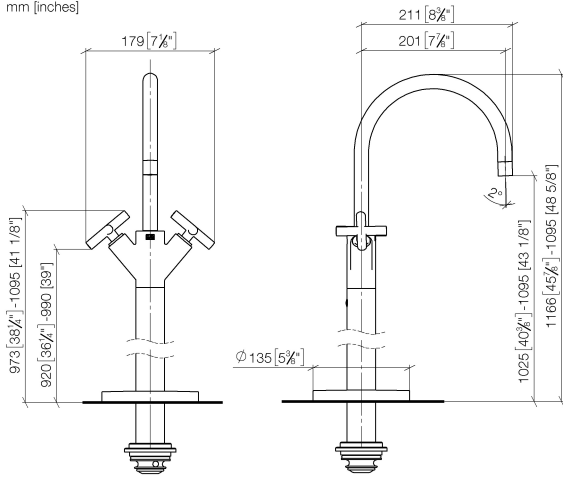


- Saliente 201 mm
- Caño giratorio 360°
- Aireador redondo
- Altura total 1095 - 1166 mm
- Altura hasta el aireador 1025 – 1095 mm
- Roseta Ø 135 mm
- Caudal máx. 5,7 l/min
- Sin plomo
- Este producto puede ayudar a un edificio a cumplir con los requisitos de los sistemas de certificación ecológica de edificios: LEED®, BREEAM®, DGNB

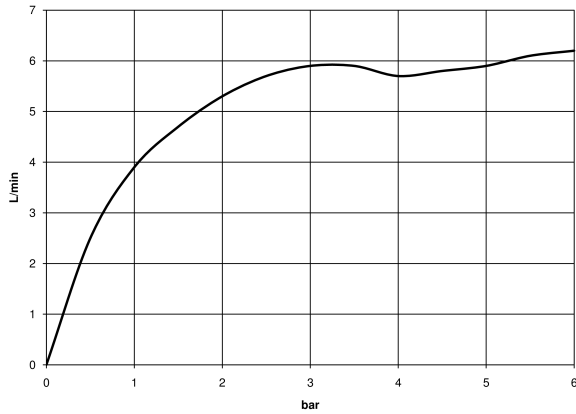
	Bronce cepillado	22 585 892-42
	Cromo	22 585 892-00
	Platino cepillado	22 585 892-06
	Platino	22 585 892-08
	Dark Chrome	22 585 892-19
	Latón cepillado (Oro 23k)	22 585 892-28
	Negro mate	22 585 892-33
	Champagne cepillado (Oro 22k)	22 585 892-46
	Champagne (Oro 22k)	22 585 892-47
	Cromo cepillado	22 585 892-93
	Dark Platinum cepillado	22 585 892-99

22 585 892

mm [inches]



**Diagrama de flujo**



**Códigos y Estándares**

DIN 4109

ISO 3822

Scottish Water  
Byelaws

UK Water Supply  
Regulations

**Ü-Zeichen**



TARA Bimando de lavabo en columna sin válvula - Bronce cepillado

TARA

22 585 892

Certificado

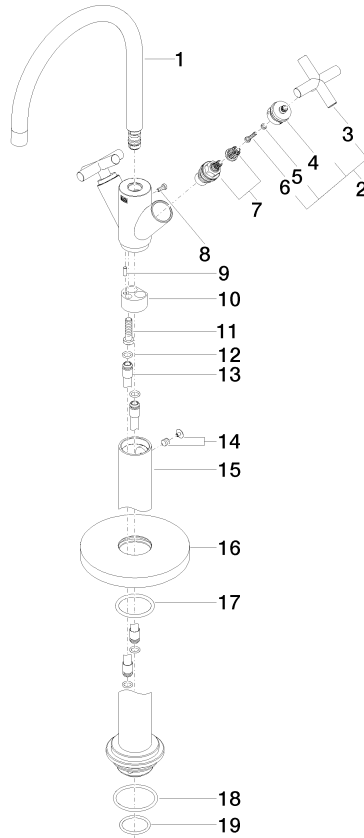
LGA\_38

WRAS\_2304

22 585 892

**Versión del producto de 4/1/2024**

Piezas para otros  
acabados pueden  
encontrarse aquí:  
Cromo





TARA Bimando de lavabo en columna sin válvula - Bronce cepillado

TARA

22 585 892

**Lista de piezas de recambios**

**Versión del producto de 4/1/2024**

N°	Número de artículo	Denominación	Cantidad de montaje	Plazo de entrega
	90 28 22 214 02-42	caño	29	30