

22 815 892



- Saliente 235 mm
- Caño giratorio 360°
- Chorro mezclado con aire
- Altura máxima del conjunto 378 mm
- Altura hasta el aireador 220 mm
- Diámetro del orificio 35 mm
- Caudal máx. 7 l/min con 3 bares de presión hidráulica
- Sin plomo
- Este producto puede ayudar a un edificio a cumplir con los requisitos de los sistemas de certificación ecológica de edificios: LEED®, BREEAM®, DGNB

| | | |
|--|-------------------------------|---------------|
|  | Cromo | 22 815 892-00 |
|  | Platino cepillado | 22 815 892-06 |
|  | Platino | 22 815 892-08 |
|  | Latón (Oro 23k) | 22 815 892-09 |
|  | Dark Chrome | 22 815 892-19 |
|  | Latón cepillado (Oro 23k) | 22 815 892-28 |
|  | Negro mate | 22 815 892-33 |
|  | Champagne cepillado (Oro 22k) | 22 815 892-46 |
|  | Champagne (Oro 22k) | 22 815 892-47 |
|  | Cromo cepillado | 22 815 892-93 |
|  | Dark Platinum cepillado | 22 815 892-99 |

Complementos recomendados



Accionamiento excéntrico manual con maneta de control giratoria - Cromo 10 710 970-00

Complementos recomendados



Dispensador con roseta - Cromo 82 444 970-00

22 815 892

mm [inches]

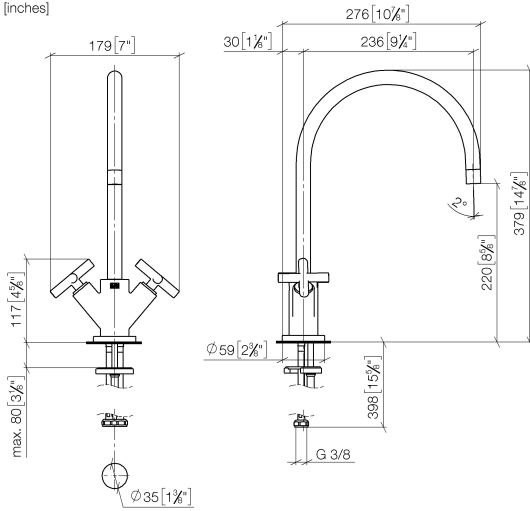
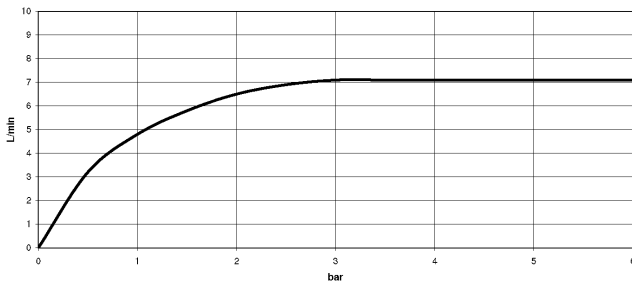


Diagrama de flujo



Códigos y Estándares

DIN 4109

EN 200

Executive Order
no. 1007

ISO 3822

Scottish Water
Byelaws

UK Water Supply
Regulations

Ü-Zeichen

VA-Zeichen



TARA Grifo mezclador con un orificio - Cromo

TARA

22 815 892

Certificado

GDV_0400

LGA_19

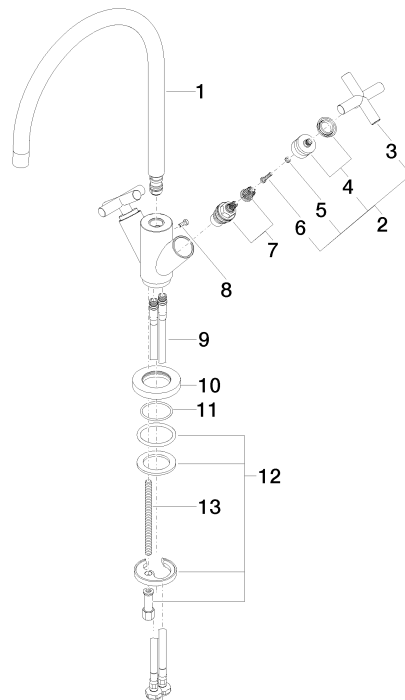
ETA_18

WRAS_1810

22 815 892

Versión del producto de 6/30/2009 a 5/27/2021

Versión del producto de 5/27/2021





TARA Grifo mezclador con un orificio - Cromo

TARA

22 815 892

Lista de piezas de recambios

Versión del producto de 6/30/2009 a 5/27/2021

Versión del producto de 5/27/2021

| N° | Número de artículo | Denominación | Cantidad de montaje | Plazo de entrega |
|----|--------------------|--------------|---------------------|------------------|
| | 90 28 22 226 01-00 | caño | 20 | 10 |