

22 815 892



- Saliente 235 mm
- Caño giratorio 360°
- Chorro mezclado con aire
- Altura máxima del conjunto 378 mm
- Altura hasta el aireador 220 mm
- Diámetro del orificio 35 mm
- Caudal máx. 7 l/min con 3 bares de presión hidráulica
- Sin plomo
- Este producto puede ayudar a un edificio a cumplir con los requisitos de los sistemas de certificación ecológica de edificios: LEED®, BREEAM®, DGNB

	Latón (Oro 23k)	22 815 892-09
	Cromo	22 815 892-00
	Platino cepillado	22 815 892-06
	Platino	22 815 892-08
	Dark Chrome	22 815 892-19
	Latón cepillado (Oro 23k)	22 815 892-28
	Negro mate	22 815 892-33
	Champagne cepillado (Oro 22k)	22 815 892-46
	Champagne (Oro 22k)	22 815 892-47
	Cromo cepillado	22 815 892-93
	Dark Platinum cepillado	22 815 892-99

**Complementos recomendados**



**Accionamiento excéntrico manual con maneta de control giratoria - Latón (Oro 23k)** 10 710 970-09

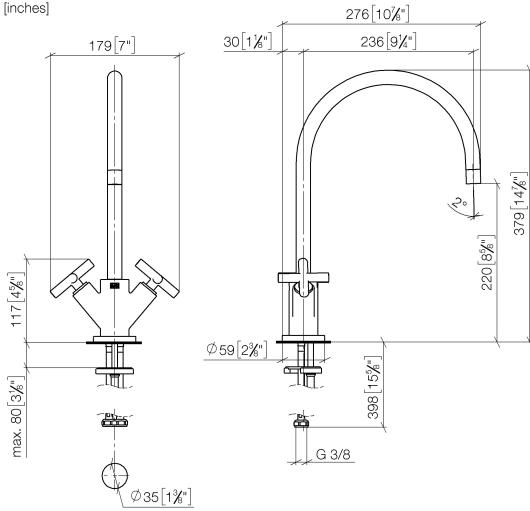
**Complementos recomendados**



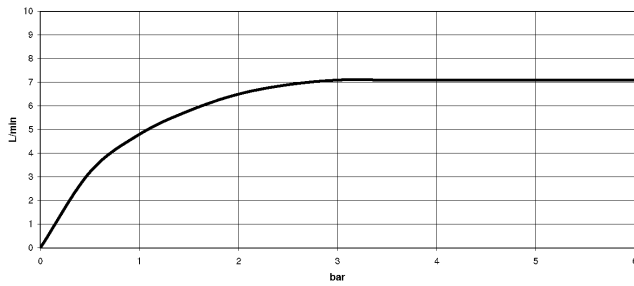
**Dispensador con roseta - Latón (Oro 23k)** 82 444 970-09

22 815 892

mm [inches]



**Diagrama de flujo**



**Códigos y Estándares**

Executive Order  
no. 1007



TARA Grifo mezclador con un orificio - Latón (Oro 23k)

TARA

---

22 815 892

Certificado

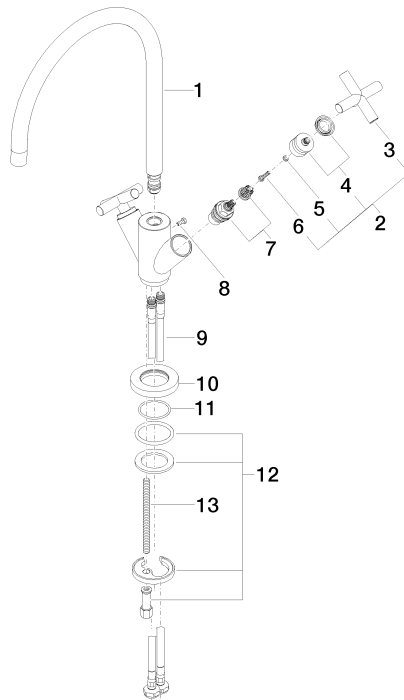
---

GDV\_0400

22 815 892

**Versión del producto de 5/27/2021**

Piezas para otros  
acabados pueden  
encontrarse aquí:  
Cromo





TARA Grifo mezclador con un orificio - Latón (Oro 23k)

TARA

22 815 892

## Lista de piezas de recambios

Versión del producto de 5/27/2021

N°	Número de artículo	Denominación	Cantidad de montaje	Plazo de entrega
	90 28 22 226 01-09	caño	20	40