

22 815 892



- Saliente 235 mm
- Caño giratorio 360°
- Chorro mezclado con aire
- Altura máxima del conjunto 378 mm
- Altura hasta el aireador 220 mm
- Diámetro del orificio 35 mm
- Caudal máx. 7 l/min con 3 bares de presión hidráulica
- Sin plomo
- Este producto puede ayudar a un edificio a cumplir con los requisitos de los sistemas de certificación ecológica de edificios: LEED®, BREEAM®, DGNB

	Dark Platinum cepillado	22 815 892-99
	Cromo	22 815 892-00
	Platino cepillado	22 815 892-06
	Platino	22 815 892-08
	Latón (Oro 23k)	22 815 892-09
	Dark Chrome	22 815 892-19
	Latón cepillado (Oro 23k)	22 815 892-28
	Negro mate	22 815 892-33
	Champagne cepillado (Oro 22k)	22 815 892-46
	Champagne (Oro 22k)	22 815 892-47
	Cromo cepillado	22 815 892-93

Complementos recomendados



Accionamiento excéntrico manual con maneta de control giratoria - Dark Platinum cepillado 10 710 970-99

Complementos recomendados



Dispensador con roseta - Dark Platinum cepillado 82 444 970-99

22 815 892

mm [inches]

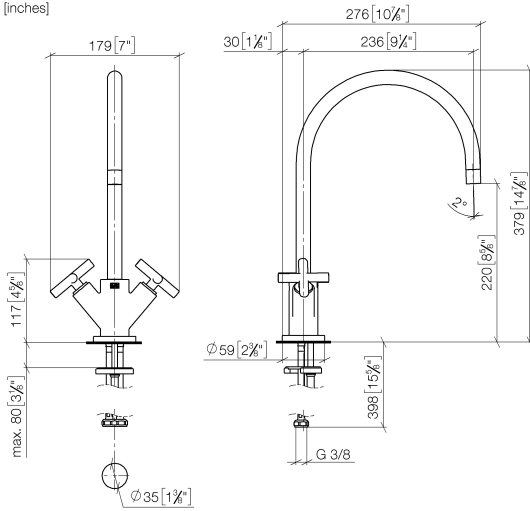
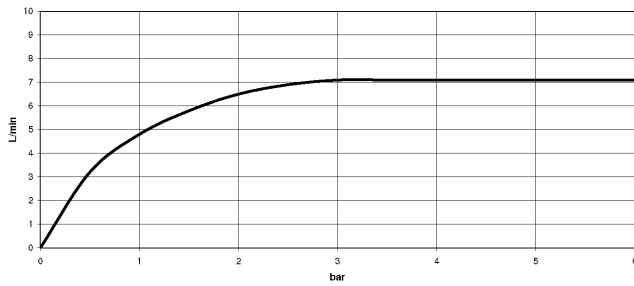


Diagrama de flujo



Códigos y Estándares

DIN 4109

EN 200

Executive Order
no. 1007

ISO 3822

Scottish Water
Byelaws

UK Water Supply
Regulations

Ü-Zeichen

VA-Zeichen



TARA Grifo mezclador con un orificio - Dark Platinum cepillado

TARA

22 815 892

Certificado

GDV_0400

LGA_19

ETA_18

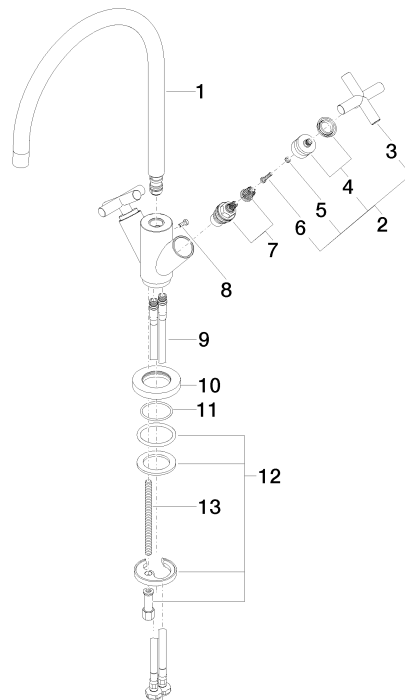
WRAS_1810

22 815 892

Versión del producto de 6/30/2009 a 5/27/2021

Versión del producto de 5/27/2021

Piezas para otros
acabados pueden
encontrarse aquí:
Cromo





TARA Grifo mezclador con un orificio - Dark Platinum cepillado

TARA

22 815 892

Lista de piezas de recambios

Versión del producto de 6/30/2009 a 5/27/2021

Versión del producto de 5/27/2021

N°	Número de artículo	Denominación	Cantidad de montaje	Plazo de entrega
	90 28 22 226 01-99	caño	20	30